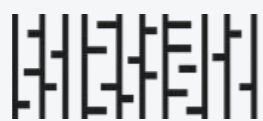


КАТАЛОГ ПРОДУКЦИИ

2025



СДЕЛАНО
В РОССИИ



01 АРМАТУРА
НАПОЛНИТЕЛЬНАЯ



02 АРМАТУРА
СПУСКНАЯ



03 СИСТЕМЫ
ИНСТАЛЛЯЦИИ



04 СИФОНЫ



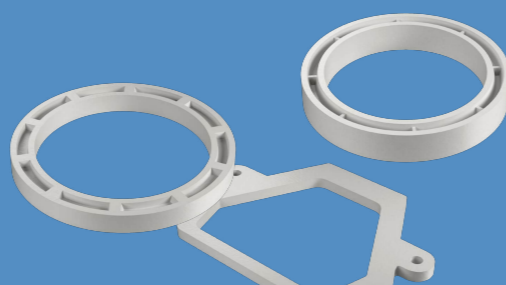
05 СИДЕНЬЯ



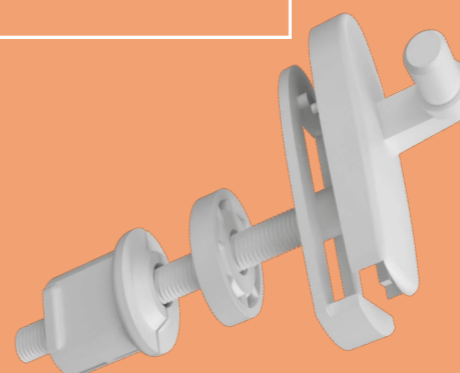
06 БАЧКИ



07 ПРОКЛАДКИ



08 КРЕПЕЖИ



09 АКСЕССУАРЫ



СОДЕРЖАНИЕ

06

01

АРМАТУРА
НАПОЛНИТЕЛЬНАЯ

53

06

БАЧКИ

16

02

АРМАТУРА СПУСКНАЯ

56

07

ПРОКЛАДКИ

27

03

СИСТЕМЫ
ИНСТАЛЛЯЦИИ

60

08

КРЕПЕЖИ

32

04

СИФОНЫ

65

09

АКСЕССУАРЫ

47

05

СИДЕНЬЯ

69

10

ДОПОЛНИТЕЛЬНАЯ
ИНФОРМАЦИЯ

О КОМПАНИИ

Мы поставляем потребителям продукцию европейского качества, запатентованную и прошедшую сертификацию в соответствии с государственными стандартами РФ, ISO 9001 и гигиеническими требованиями.

Вся наша продукция изготавливается из высококачественных полимерных материалов отечественных и зарубежных производителей. Гарантийный срок работы наших изделий составляет 5 лет



НАШЕ ПРОИЗВОДСТВО

Огромный опыт работы сотрудников завода и квалифицированный управленческий персонал позволяет изготавливать качественные изделия с минимальными затратами. Это ведет к снижению конечной стоимости изделия.



Современное оборудование



Высококвалифицированный персонал



Качественное сырье и материалы, используемые в производстве



Высокое качество литья пластмасс под давлением



НАШЕ ПРОИЗВОДСТВО



РАЗРАБОТКА И ВНЕДРЕНИЕ

Предприятие осуществляет полный цикл работ, от конструирования новых изделий до производства и поставки потребителям.



ЛОГИСТИКА

Собственная служба доставки позволяет оперативно решать задачи по поставке продукции в любую точку России и Ближнего Зарубежья.



РЕЖИМ РАБОТЫ

Работа нашего предприятия ведется круглосуточно, 24 часа в сутки, 7 дней в неделю.



КОНТРОЛЬ КАЧЕСТВА

Вся продукция проходит многоступенчатый контроль качества в соответствии с ГОСТ, техническими условиями и ИСО 9001.



СЛУЖБА МАРКЕТИНГА

Наличие службы сервиса помогает быть постоянно на связи с нашими потребителями и удовлетворять их самые высокие требования.



СЛУЖБА ЗАКУПОК

Предприятие работает с отечественными и зарубежными производителями сырья и материалов, предъявляя к ним одинаково высокие требования.



АРМАТУРА НАПОЛНИТЕЛЬНАЯ

Основные характеристики



БЕСШУМНАЯ РАБОТА

Низкий уровень шума при наполнении бачка.



СТАБИЛЬНАЯ РАБОТА

Запатентованная система задержки клапана обеспечивает его стабильную работу.



ОБРАТНЫЙ КЛАПАН

Наличие обратного клапана в арматуре «НпрН» предотвращает попадание воды из смывного бачка при отключении системы холодного водоснабжения.



МЕТАЛЛИЧЕСКИЙ ШТУЦЕР

Возможность изготовления наполнительной арматуры с металлическим штуцером.



УДОБНАЯ УСТАНОВКА

Наличие оригинальной конусной прокладки и косой шайбы позволяет устанавливать арматуру в смывные бачки с различными углами наклона стенок бачков.



ФИЛЬТР ВОДЫ

Наполнительная арматура комплектуется входным фильтром грубой очистки воды, повышающим надежность и долговечность работы клапана.

01 АРМАТУРА
НАПОЛНИТЕЛЬНАЯ



Бм

БпрН

НпрН

НпрМ

★ Компания «ИНКОЭР» производит в настоящее время четыре модели наполнительной арматуры:

- наполнительная арматура боковой подводки противодействия «БпрН».
- наполнительная арматура боковой подводки противодействия с металлическим коромыслом «Бм»
- наполнительная арматура нижней подводки противодействия «НпрН»
- наполнительная арматура нижней подводки противодействия - «НпрМ» с металлическим штуцером

✓ **Универсальность**
 применяется для любых видов смывных бачков
 Российского и Зарубежного производства

✓ **3 года**
 гарантии от компании «ИНКОЭР»

01 АРМАТУРА НАПОЛНИТЕЛЬНАЯ

Модель Бм

Наполнительный клапан Бм - боковой клапан мембранного типа с диаметром штуцера 1/2". Клапан Бм очень компактен и удобен при монтаже в любом типе бачка с нижним отверстием для подачи воды, также отличается пониженным уровнем шума.

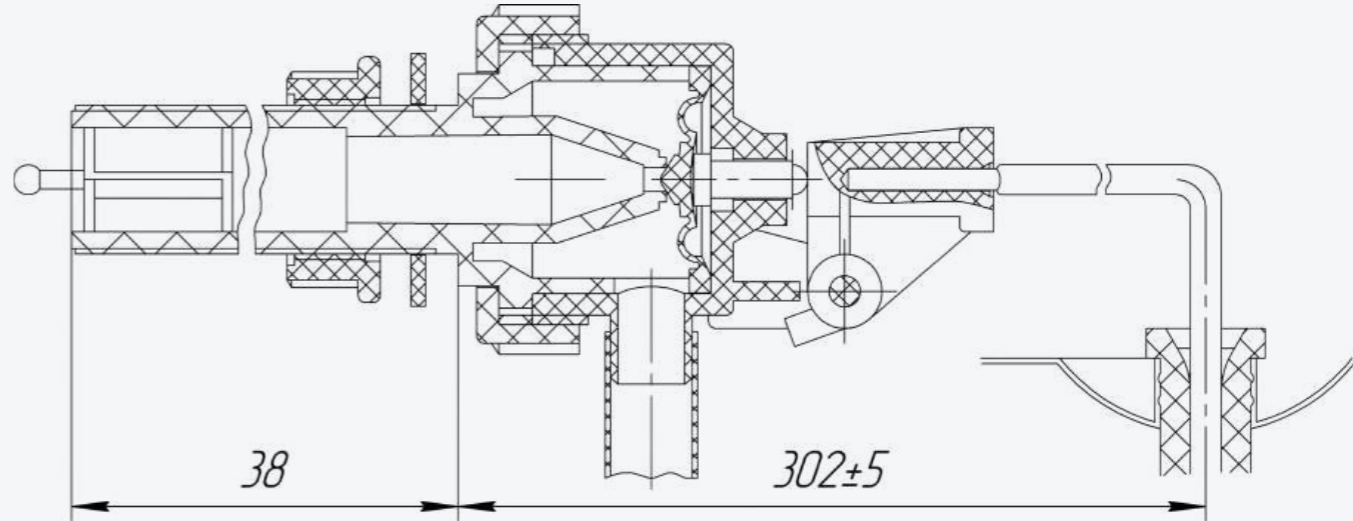
- ✓ Клапан Бм комплектуется входным фильтром грубой очистки воды, повышающим надежность и долговечность работы клапана.
- ✓ Индивидуальная розничная упаковка.
- ✓ Клапан изготовлен в соответствии с требованиями ГОСТ 21485-2016 ("Бачки смывные и арматура к ним")

Технические характеристики

Установленный ресурс работы не менее тыс.циклов	150
Время заполнения бачка объемом 6л, сек	до 150 с.
Уровень шума при работе бачка. Не выше дБА	50
Наличие фильтра для очистки воды	да
Диаметр отверстия на боковой стенке бачка, мм	26
Высота бачка, мм	300-370



Габариты и присоединительные размеры



Наличие оригинальной конусной прокладки и косой шайбы позволяет устанавливать клапан БпрН в смывные бачки с различными углами наклона стенок.

3 года гарантии от компании «ИНКОЭР»

01 АРМАТУРА
НАПОЛНИТЕЛЬНАЯ

Модель БпрН

Наполнительный клапан БпрН - боковой клапан противодействия с диаметром штуцера 1/2".

Клапан БпрН очень компактен и удобен при монтаже в любом типе бачка с боковым отверстием для подачи воды, также отличается пониженным уровнем шума.

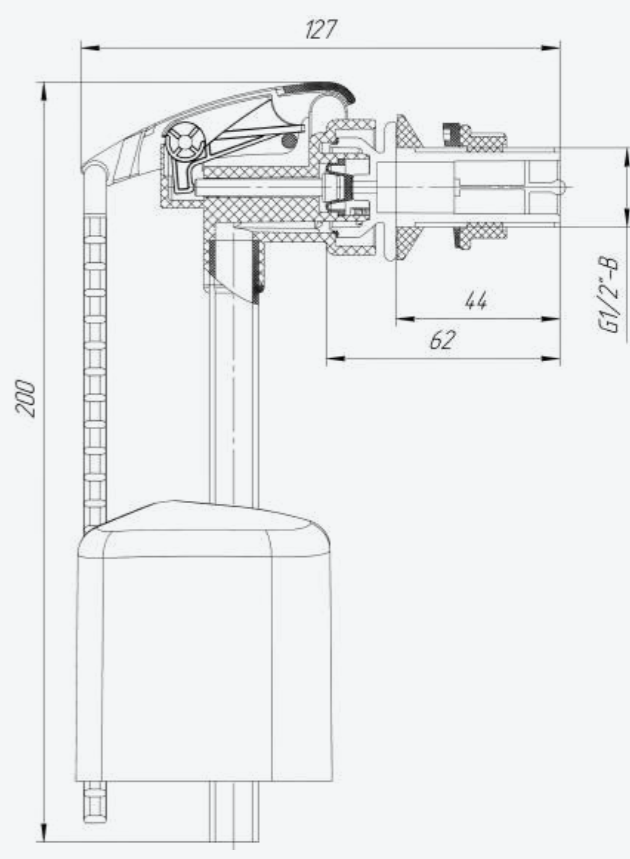
- ✓ Клапан БпрН комплектуется входным фильтром грубой очистки воды, повышающим надежность и долговечность работы клапана.
- ✓ Индивидуальная розничная упаковка.
- ✓ Клапан изготовлен в соответствии с требованиями ГОСТ 21485-2016 ("Бачки смывные и арматура к ним")

Технические характеристики

Установленный ресурс работы не менее тыс.циклов	150
Время заполнения бачка объемом бл, сек	до 150 с.
Уровень шума при работе бачка. Не выше дБА	50
Наличие фильтра для очистки воды	да
Диаметр отверстия на боковой стенке бачка, мм	26
Высота бачка, мм	300-370



Габариты и присоединительные размеры



3 года гарантии от компании «ИНКОЭР»

01 АРМАТУРА
НАПОЛНИТЕЛЬНАЯ

Модель НпрН

Наполнительный клапан НпрН - нижний клапан противодействия с диаметром штуцера 1/2".

Клапан НпрН очень компактен и удобен при монтаже в любом типе бачка с нижним отверстием для подачи воды, также отличается пониженным уровнем шума.

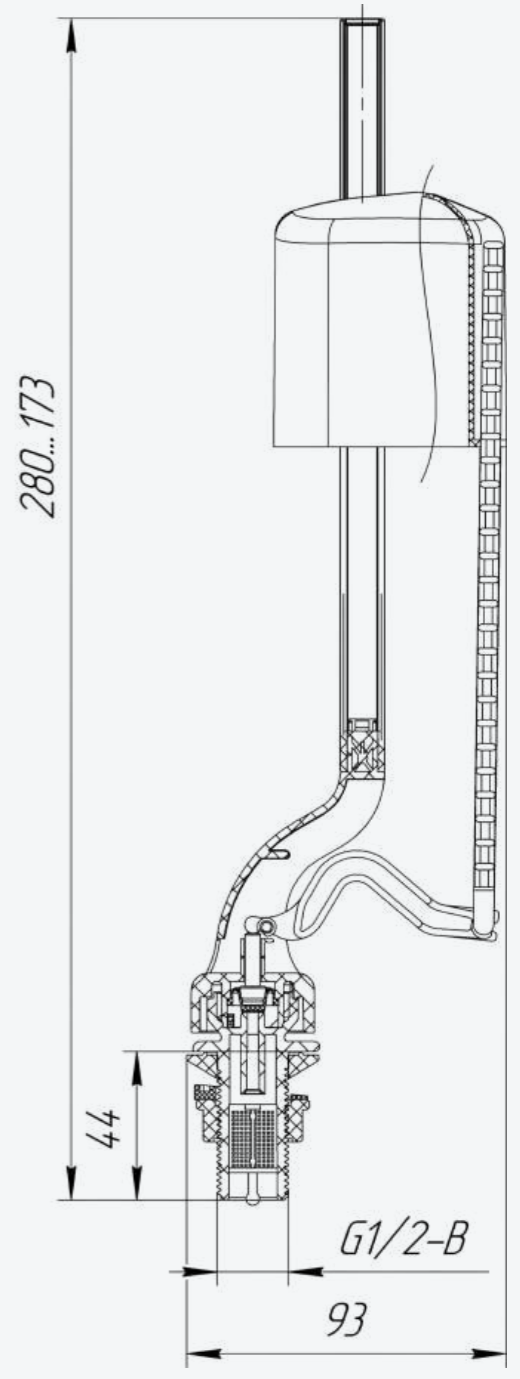
- ✓ Клапан НпрН комплектуется входным фильтром грубой очистки воды, повышающим надежность и долговечность работы клапана.
- ✓ Индивидуальная розничная упаковка.
- ✓ Клапан изготовлен в соответствии с требованиями ГОСТ 21485-2016 ("Бачки смывные и арматура к ним")

Технические характеристики

Установленный ресурс работы не менее тыс.циклов	150
Время заполнения бачка объемом бл, сек	до 150 с.
Уровень шума при работе бачка. Не выше дБА	50
Наличие фильтра для очистки воды	Да
Диаметр отверстия на боковой стенке бачка, мм	26
Высота бачка, мм	300-370



Габариты и присоединительные размеры



Наличие оригинальной конусной прокладки и косой шайбы позволяет устанавливать клапан НпрН в смывные бачки с различными углами наклона стенок.

3 года гарантии от компании «ИНКОЭР»

01

АРМАТУРА
НАПОЛНИТЕЛЬНАЯ

Модель НпрМ

Наполнительный клапан НпрМ - нижний клапан противодавления с металлическим штуцером 1/2".

Клапан НпрМ очень компактен и удобен при монтаже в любом типе бачка с нижним отверстием для подачи воды, также отличается пониженным уровнем шума.

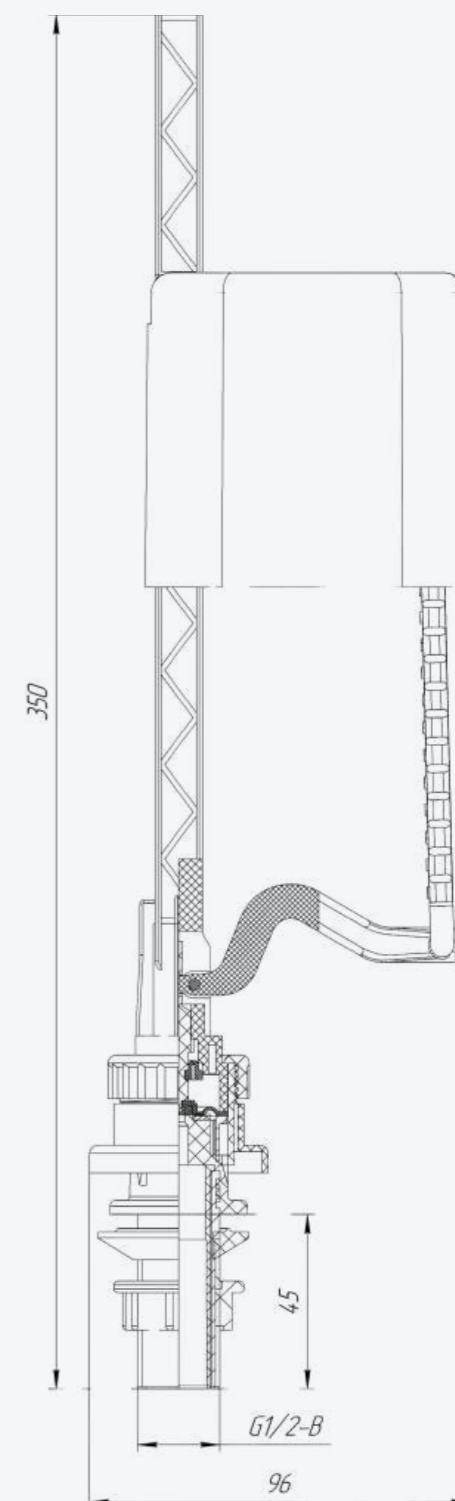
- ✓ Клапан НпрМ комплектуется входным фильтром грубой очистки воды, повышающим надежность и долговечность работы клапана.
- ✓ Индивидуальная розничная упаковка.
- ✓ Клапан изготовлен в соответствии с требованиями ГОСТ 21485-2016 ("Бачки смывные и арматура к ним")

Технические характеристики

Установленный ресурс работы не менее тыс.циклов	150
Время заполнения бачка объемом 6л, сек	до 150 с.
Уровень шума при работе бачка. Не выше дБА	50
Наличие фильтра для очистки воды	Да
Диаметр отверстия на боковой стенке бачка, мм	26
Высота бачка, мм	300-370



Габариты и присоединительные размеры



Наличие оригинальной конусной прокладки и косой шайбы позволяет устанавливать клапан НпрМ в смывные бачки с различными углами наклона стенок.



3 года

гарантии от компании «ИНКОЭР»

Модель НпрН - DI

Наполнительный клапан НпрН-DI - нижний клапан противодействия с диаметром штуцера 1/2.

Клапан НпрН-DI очень компактен и удобен при монтаже в любом типе бачка с нижним отверстием для подачи воды, также отличается пониженным уровнем шума.

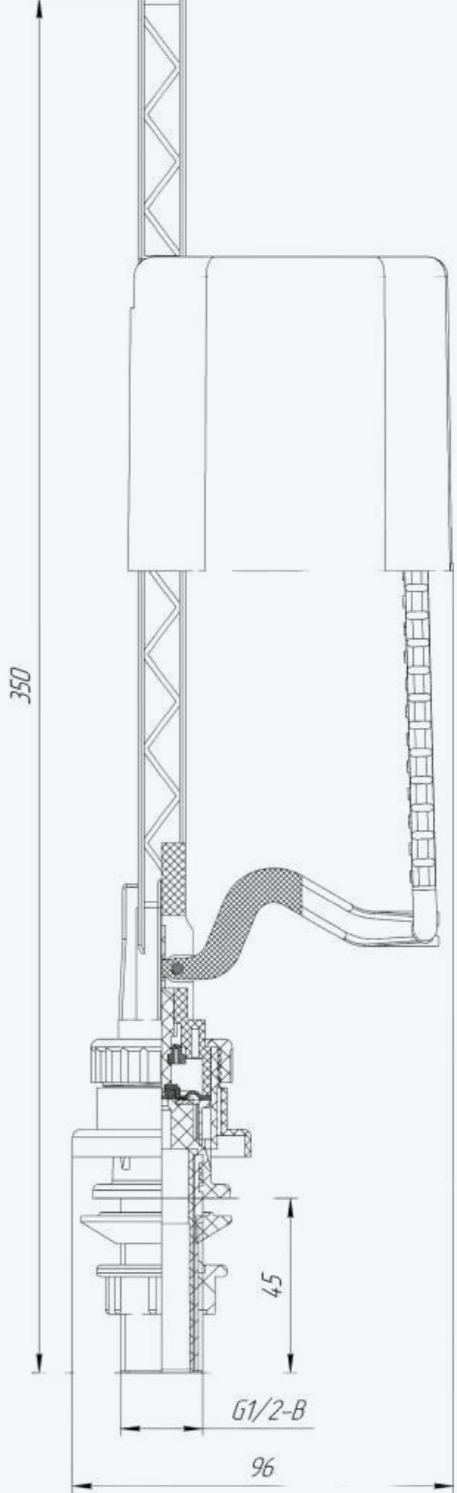
- ✓ Клапан НпрН-DI комплектуется входным фильтром грубой очистки воды, повышающим надежность и долговечность работы клапана.
- ✓ Индивидуальная розничная упаковка.
- ✓ Клапан изготовлен в соответствии с требованиями ГОСТ 21485-2016 ("Бачки смывные и арматура к ним")


Технические характеристики

Установленный ресурс работы не менее тыс.циклов	150
Время заполнения бачка объемом 6л, сек	до 150 с.
Уровень шума при работе бачка. Не выше дБА	50
Наличие фильтра для очистки воды	Да
Диаметр отверстия на боковой стенке бачка, мм	26
Высота бачка, мм	300-370



Габариты и присоединительные размеры



 **3 года**
гарантии от компании «ИНКОЭР»

01

АРМАТУРА
НАПОЛНИТЕЛЬНАЯ

Варианты комплектации



+



+



+



+

СБ2 + НпрН

СБ1 + БпрН

СБа + Бм

СБ2 + НпрН - DI

Технические характеристики

Установленный ресурс работы арматуры не менее, тыс, циклов	150
Установленная безотказная наработка не менее, тыс, циклов	60
Средний расход воды, подаваемый из бачка на смыв через арматуру, п/с	не менее 2,5
Усилие и время воздействия на кнопку для спуска воды	20Н и 2С
Гарантийный срок службы	3 года

01

АРМАТУРА
НАПОЛНИТЕЛЬНАЯ

Принцип номенклатурного обозначения

Модель спускового клапана		Модель наполнительного клапана	
Буквенное обозначение	Цифровой код	Буквенное обозначение	Цифровой код
СБа	1	Бм	1
СБкпм	2	БпрН	2
СБ1	3	НпрН	3
СБ2м	4	НпрМ металлический штуцер	5
СБ2	5		
Модель покрытия кнопки		Тип прокладки между бачком и унитазом	
Буквенное обозначение	Цифровой код	Буквенное обозначение	Цифровой код
Б -белый	1	Ф-прокладка для унитазов "ОСМиБТ"	1
А - металлизированное покрытие	2	М-прокладка для унитазов "Керамин"	2
АА - металлизированное покрытие для СБ2 и СБ2м	3	Спс-прокладка для унитазов "Sanita"	3
Х -гальваническое покрытие	4	В-прокладка для унитазов "Santeri"	4
ХХ -гальваническое покрытие для СБ2 и СБ2м	5	КК-прокладка для унитазов "ROSA"	5
ЗЗ -гальваническое покрытие для СБ2 и СБ2м (цвет "золото")	6		

Образец расшифровки маркировки:

СБ1-НпрН-А-В (3-3-2-4) - в комплекте: спускной клапан СБ1, наполнительный клапан НпрН, кнопка СБ1 с металлизированным покрытием, прокладка "В".

АРМАТУРА СПУСКНАЯ



02

АРМАТУРА
СПУСКНАЯ

СБа



СБ1



СБ1 кпм



СБ2м



СБ2

* Спускная арматура типа «СБ» в основе маркировки модели изделия имеет буквенное обозначение «СБ» с дополнительными буквенными/цифровыми приставками, а также отдельными цифровыми кодами, определяющими вариант модификации (подробней о маркировке цифровыми кодами в таблице на странице №15).

✓ Универсальность

применяется для любых видов смывных бачков Российского и Зарубежного производства

✓ 3 года

гарантии от компании «ИНКОЭР»

Модель СБ

Арматура спускная типа «СБ» изготавливается в соответствии с требованиями ГОСТ 21485-2016 к бачкам сменным и фланцам к ним. Общие технические условия.

Блочная конструкция типа «СБ» позволяет на базе одного изделия производить различные модификации спусковой арматуры:

- одноуровневая кнопочная спускная арматура – «СБ1»
- двухуровневая кнопочная спускная арматура – «СБ2»
- многоуровневая кнопочная спускная арматура с функцией “СТОП-Поток” – «СБ2м»
- универсальная кнопочная спускная арматура (для отверстий в крышке бачка от 25 до 40 мм) – «СБкпм» и «СБ2кпм»
- универсальная многоуровневая штоковая спускная арматура – «СБа»

Спускная арматура типа «СБ» имеет широкий диапазон регулировки как по высоте бачка, так и по диаметру отверстия в крышке бачка.

Конструкция сливной арматуры типа "СБ" обладает следующими ключевыми особенностями:

✓ Предотвращение вакуума при смыве в бачке

Встроенная функция в кнопочном механизме предотвращает образование вакуума, обеспечивая интенсивный спуск воды.

✓ Качественный смыв

Сливное отверстие исключает вихревой эффект, обеспечивая равномерный смыв

✓ Высокая герметичность

Уплотнительный узел с антифрикционной шайбой обеспечивает надежную герметичность.

✓ Универсальность

Широкий диапазон регулировок позволяет установку в бачки любой конфигурации.



Тип спускной арматуры	Высота бачка	Диаметр отверстия
СБ1, СБ2, СБ2м	300-430 мм.	40 мм
СБкпм, СБ2кпм	275-410 мм.	от 25 до 40 мм
СБа	255-390 мм.	от 25 до 40 мм

02

АРМАТУРА
СПУСКНАЯ

Модель СБа

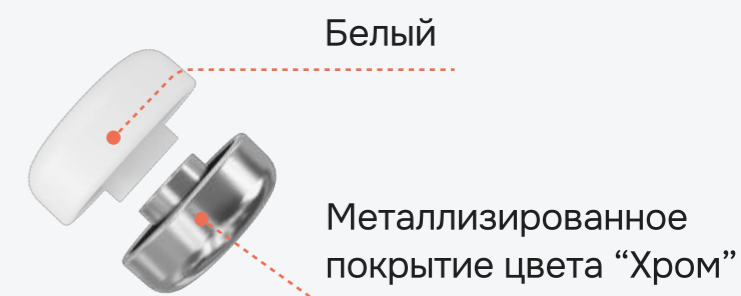
Под маркировкой «СБа» поставляется спускная арматура типа «СБ», в комплектацию которой входит:

- ✓ спускной механизм со штоковым спуском
- ✓ механизм, поддерживающий функцию «СТОП ПОТОК»

Арматура спускная модификации «СБа» может использоваться в бачках:

- ✓ с высотой от 255 до 390 мм
- ✓ с диаметром отверстия в крышке бачка от 25 до 40 мм

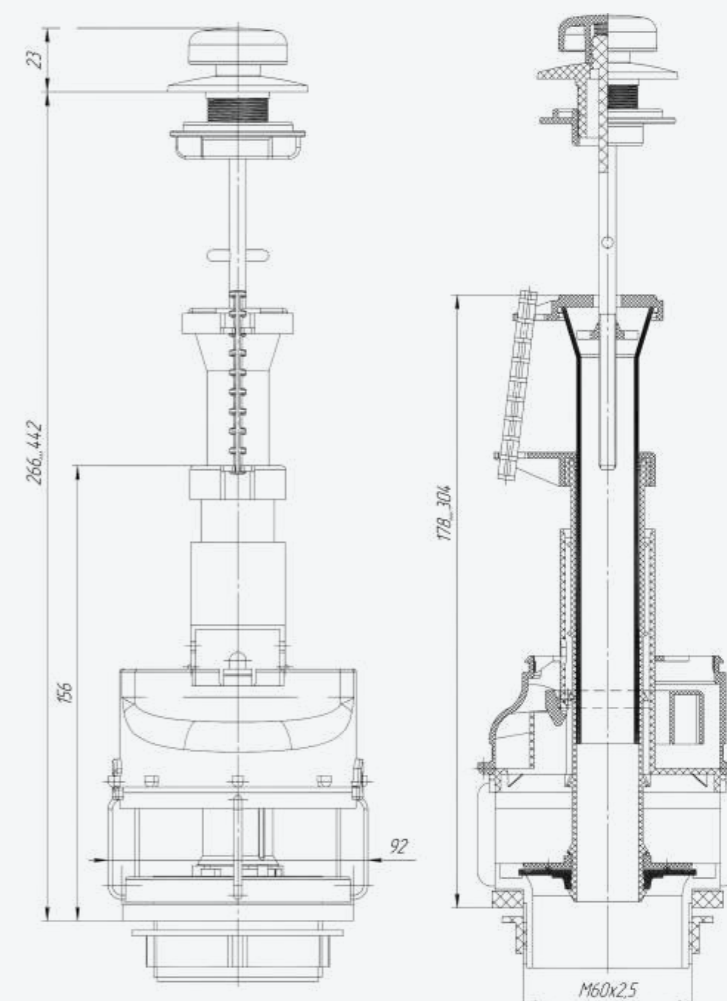
При кратковременном подъеме запорного клапана за ручку производится полный спуск воды из бачка.



Функция «Стоп поток»

Для закрытия спускного клапана во время спуска воды необходимо плавно нажать на рукоятку спуска сверху вниз.

Габариты и присоединительные размеры



 **3 года**

гарантии от компании «ИНКОЭР»

02 АРМАТУРА СПУСКНАЯ

Модель СБ1

Под маркировкой «СБ1» поставляется спускная арматура типа «СБ», в комплектацию которой входит одноуровневый пуск с однокнопочным механизмом.

Механизм арматуры типа «СБ1», при кратковременном одноразовом нажатии на кнопку полного пуска, обеспечивает спуск из бачка в унитаз в автоматическом режиме всего рабочего объема воды смывногобачка.

Данная арматура наилучшим образом подходит для мест общественного пользования, где обеспечение гигиены важнее экономного водопотребления.

Покрытие кнопки	Буквенное обозначение	Цифровой код
Белое	Б	1
Металлизированное	А	2 или 3 (для СБ2, СБ2м)
Гальваническое	Х	4 или 5 (для СБ2, СБ2м)

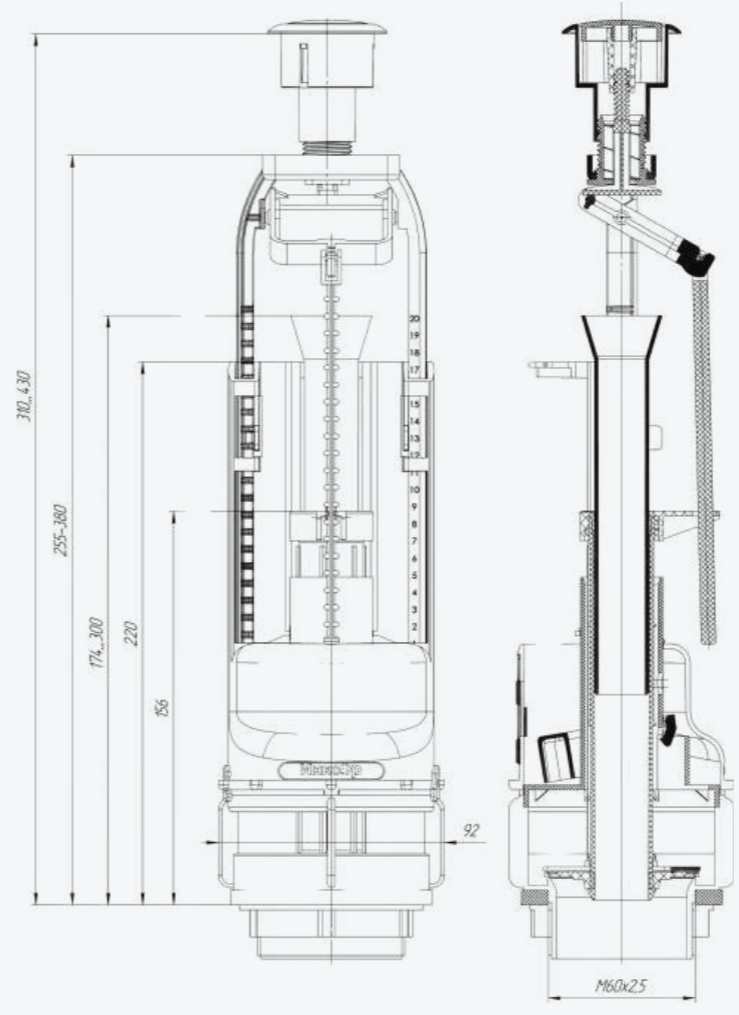
Кнопка полного пуска



Опция

Кнопочный механизм однократного пуска

Габариты и присоединительные размеры



3 года

гарантии от компании «ИНКОЭР»

02

АРМАТУРА
СПУСКНАЯ

Модель СБ1 кпм

Под маркировкой «СБ1 кпм» поставляется арматура типа «СБ», в комплектацию которой входит:

- ✓ переходная опора, устанавливаемая под втулку кнопочного механизма для установки арматуры в бачок с отверстием в крышке бачка диаметром 25 мм.
- ✓ одноуровневый пуск с однокнопочным механизмом.

Данная арматура может использоваться в бачках высотой от 290 до 405 мм.

При нажатии на кнопку пуска производится полный спуск воды из бачка.

Покрытие кнопки	Буквенное обозначение	Цифровой код
Белое	Б	1
Металлизированное	А	2 или 3 (для СБ2, СБ2м)
Гальваническое	Х	4 или 5 (для СБ2, СБ2м)

 **3 года**

гарантии от компании «ИНКОЭР»

Белая



Металлизированное покрытие цвета «Хром»



Переходная опора

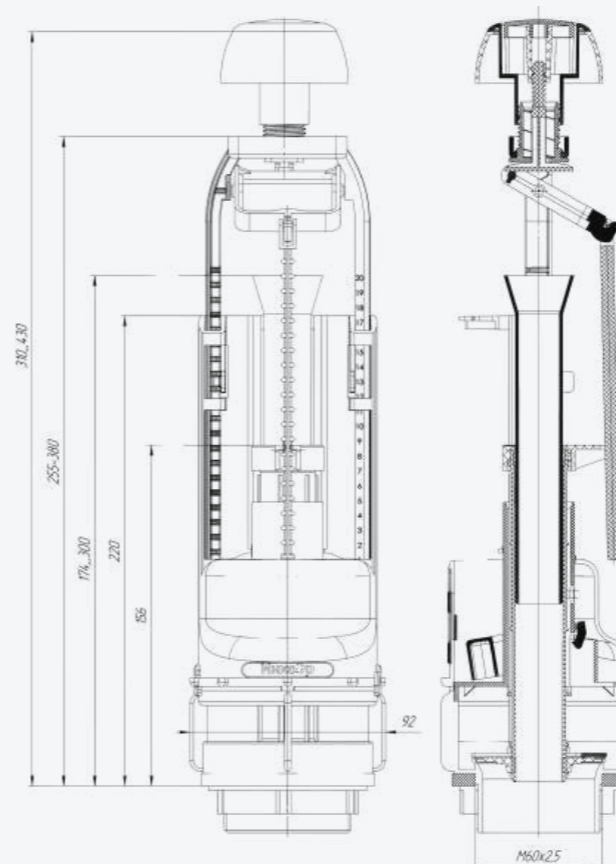
для установки в бачок с отверстием в крышке диаметром 25 мм

Возможно

Изготовление кнопки с ВАШИМ ЛОГОТИПОМ



Габариты и присоединительные размеры



02 АРМАТУРА СПУСКНАЯ

Модель СБ2м

Функция "Стоп поток"

Под маркировкой «СБ2м» поставляется арматура типа «СБ», в комплектацию которой входит:

- ✓ одноуровневый механизм с дополнительной кнопкой малого пуска
- ✓ многоуровневая кнопка, позволяющая производить контролируемый малый пуск объемом, который определяется потребителем по своему желанию (функция "СТОП ПОТОК")

Арматура не требует регулировки объема малого пуска. Малый пуск осуществляется путем нажатия и удержания кнопки малого пуска. Объем малого пуска зависит от времени удержания кнопки в нажатом состоянии (функция «СТОП ПОТОК”).

Покрытие кнопки	Буквенное обозначение	Цифровой код
Металлизированное	A	2 или 3 (для СБ2, СБ2м)
Гальваническое	X	4 или 5 (для СБ2, СБ2м)

Слив всего объема воды

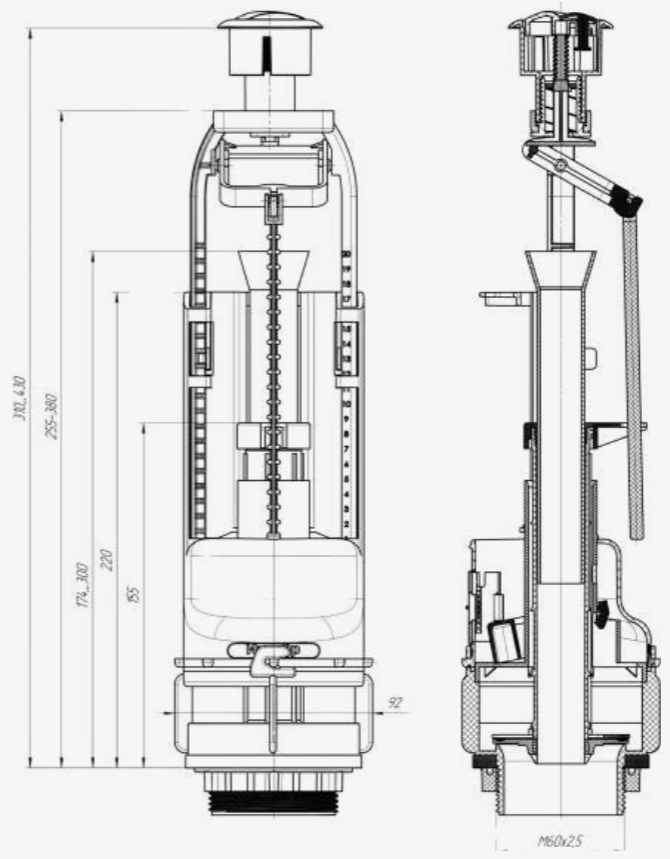
Нажатие
Слив воды

Отпускание
Остановка слива воды

Металлизированное покрытие цвета "Хром"



Габариты и присоединительные размеры



3 года

гарантии от компании «ИНКОЭР»

02 АРМАТУРА СПУСКНАЯ

Модель СБ2

Под маркировкой «СБ2» поставляется спускная арматура типа «СБ», в комплектацию которой входит:

- ✓ двухуровневый пуск с двухкнопочным механизмом
- ✓ блок регулировки тарированного спуска воды

Блок регулирования имеет механизм для настройки заданного объема воды малого пуска.

Объем малого пуска не зависит от времени удержания кнопки в нажатом состоянии, а определяется высотой положения поплавка блока регулирования.

***** Блок регулирования малого пуска позволяет сливать до 50% от общего объема любой конфигурации смывного бачка.

Покрытие кнопки	Буквенное обозначение	Цифровой код
Металлизированное	A	2 или 3 (для СБ2, СБ2м)
Гальваническое	X	4 или 5 (для СБ2, СБ2м)

3 года


гарантии от компании «ИНКОЭР»

01 Кнопка малого пуска

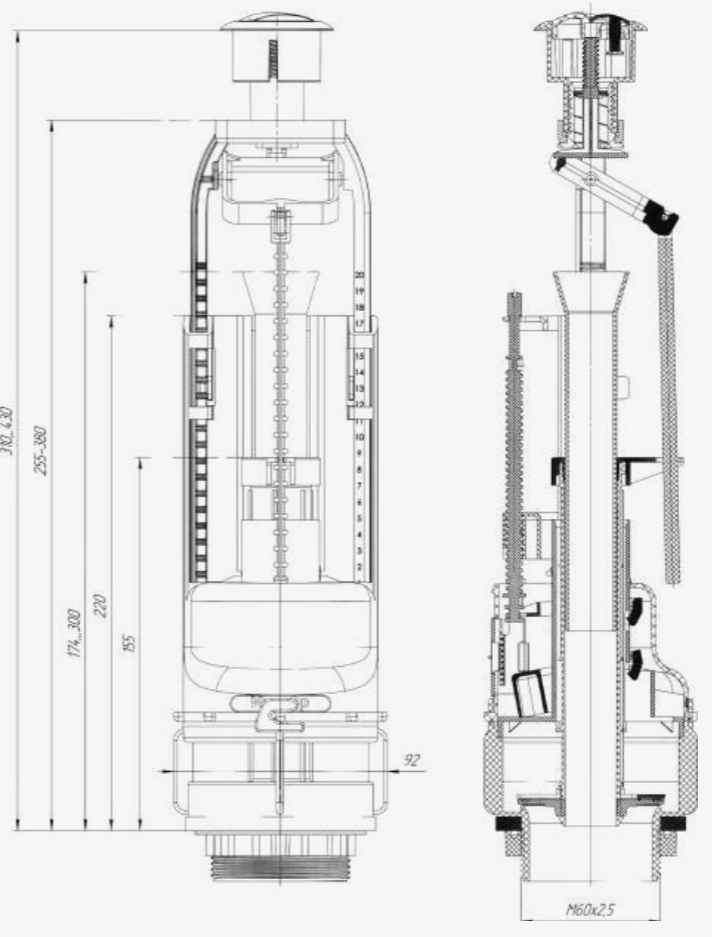
02 Кнопка полного пуска

Металлизированное покрытие цвета "Хром"

Возможно
Изготовление кнопки с ВАШИМ ЛОГОТИПОМ



Габариты и присоединительные размеры



02 АРМАТУРА СПУСКНАЯ

Варианты комплектации арматуры ТМ «ИНКОЭР»

С гальваническим покрытием

- ✓ Преимущество гальванического покрытия заключается в высокой устойчивости к внешним воздействиям
- ✓ Высокие защитные (антикоррозийные) свойства гальванического покрытия наиболее часто актуальны при использовании спускной арматуры в унитазах, находящихся в общественных местах
- ✓ Кроме высочайших эксплуатационных характеристик, гальваническое покрытие обладает приятным благородным оттенком хрома



СБ1



СБ2



СБ2М
Функция "Стоп Поток"

02 АРМАТУРА СПУСКНАЯ



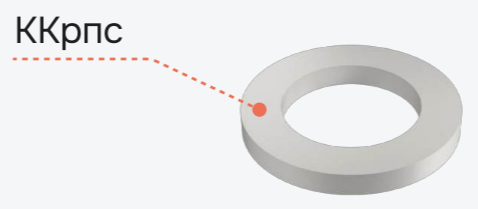
Модель «СБ2-DI»

- ✓ **Водосберегающие технологии**
Выбор функции DUAL CHOICE или START-STOP
- ✓ **Гальваническое покрытие кнопки пуска**
Высококачественные и прочные материалы
- ✓ **Надежность**
Безотказная работа наполнительного клапана в загрязненной воде и при низком давлении
- ✓ **Универсальность**
Монтаж на любой тип бачка высотой от 350 до 430 мм (модель DUAL CHOICE) или от 315 до 430 мм (модель START-STOP)
- ✓ **Простота монтажа и обслуживания**
- ✓ **Низкий уровень шума**
- ✓ **Оригинальный дизайн**

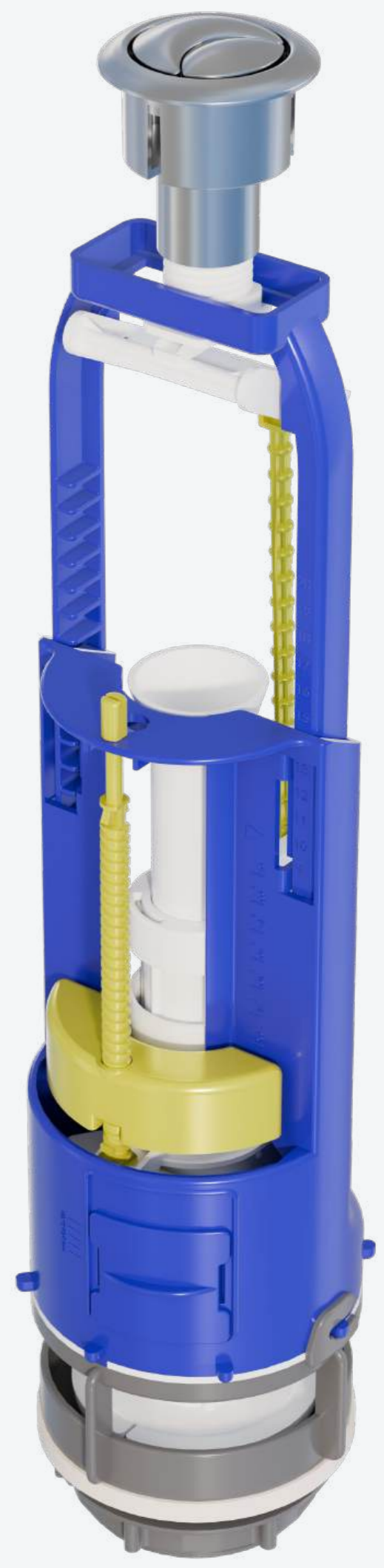
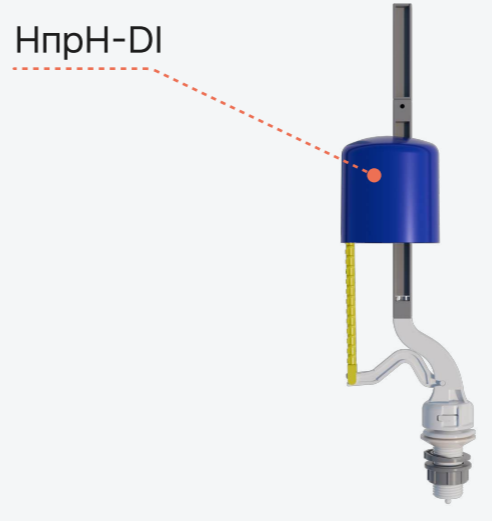
Кнопки с гальваническим покрытием



Прокладки



Наполнительный клапан



3 года

гарантии от компании «ИНКОЭР»

Функция регулировки остаточного уровня воды в бачке

Описание функции:

Данная функция обеспечивает экономию воды за счёт автоматического закрытия клапана до момента начала критического снижения скорости потока воды.

Принцип работы:

В стандартных клапанах без регулировки скорости потока, при опорожнении смывного бачка скорость слива постепенно снижается. На заключительном этапе слива вода теряет свою эффективность: она уже не омывает чашу унитаза должным образом, а попросту уходит в канализацию, что приводит к излишним расходам.

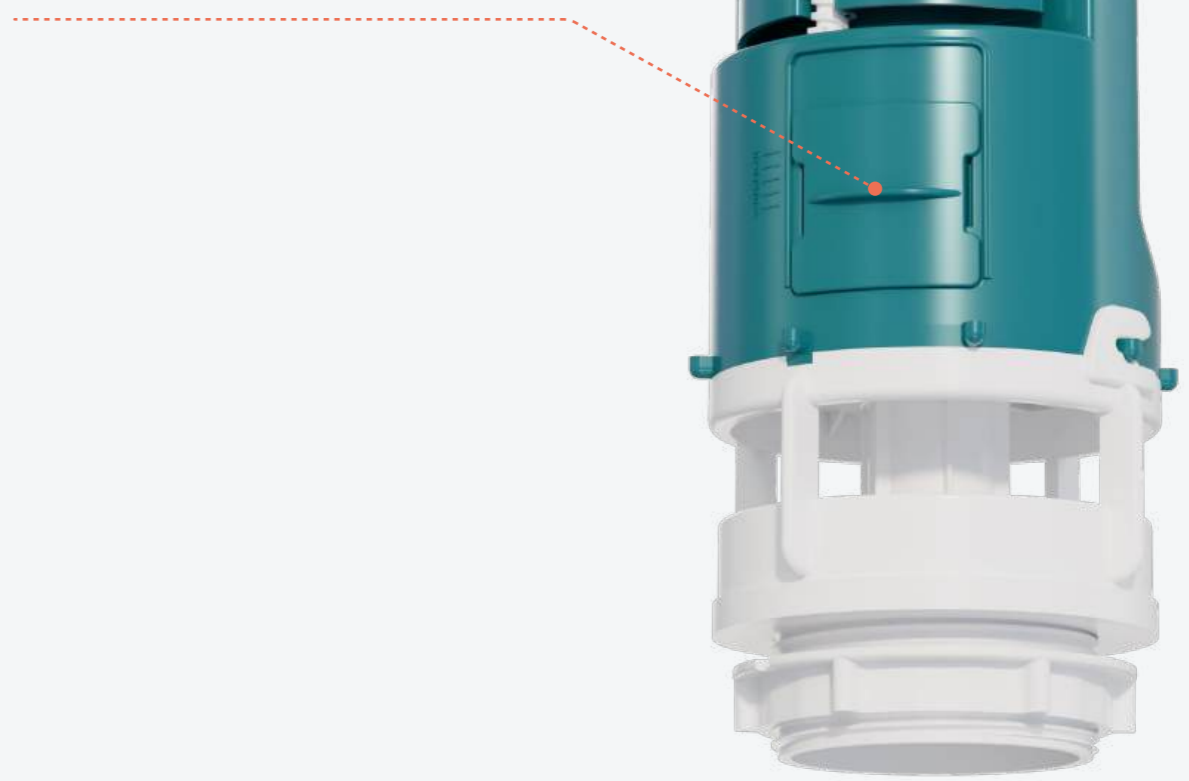
Функция регулировки остаточного уровня воды позволяет оптимизировать работу смывного бачка, автоматически закрывая заслонку до момента, когда вода перестанет эффективно использоваться.

Преимущества:

- ✓ Рациональное использование воды.
- ✓ Эффективное омывание чаши унитаза за счёт использования только сильного потока.
- ✓ Уменьшение объёмов лишнего слива за счёт сохранения определённого уровня воды в бачке.

Функция регулировки уровня воды

Чем больше открыта заслонка, тем больше остаётся воды в бачке после завершения слива.



СИСТЕМЫ ИНСТАЛЛЯЦИИ DI



Современный интерьер требует инноваций, и скрытые системы инсталляции для подвесной сантехники - идеальное решение

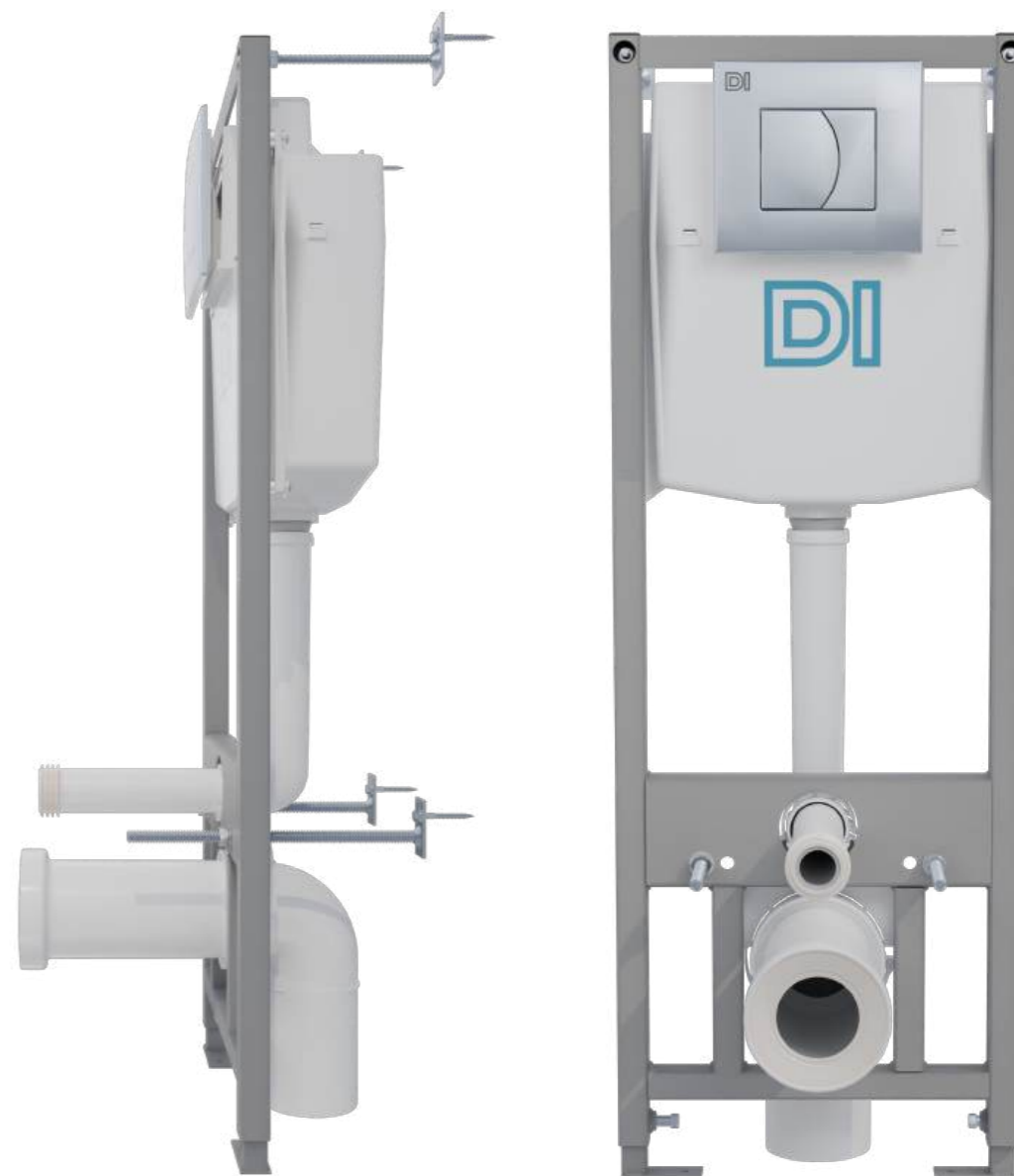
- ✓ Прочная стальная рама выдерживает до 400 кг.
- ✓ Полимерное покрытие предотвращает коррозию.
- ✓ Компактные размеры: ширина 400 мм, глубина 165 мм.
- ✓ Пластиковый бак с шумоизоляцией и защитой от конденсата.
- ✓ Легкий монтаж и обслуживание без инструмента.
- ✓ Защита от протечек и устойчивость к перепадам давления.
- ✓ Возможность монтажа классических и безободковых унитазов.
- ✓ Регулируемая высота рамы (1100-1250 мм) и монтаж на разной высоте.
- ✓ Двойная кнопка смыва (3/6 л) с функцией экономии воды.
- ✓ Ресурс арматуры более 150000 циклов.
- ✓ Полностью отечественное производство.

🛡️ **10 лет**

Гарантия на раму

🛡️ **3 года**

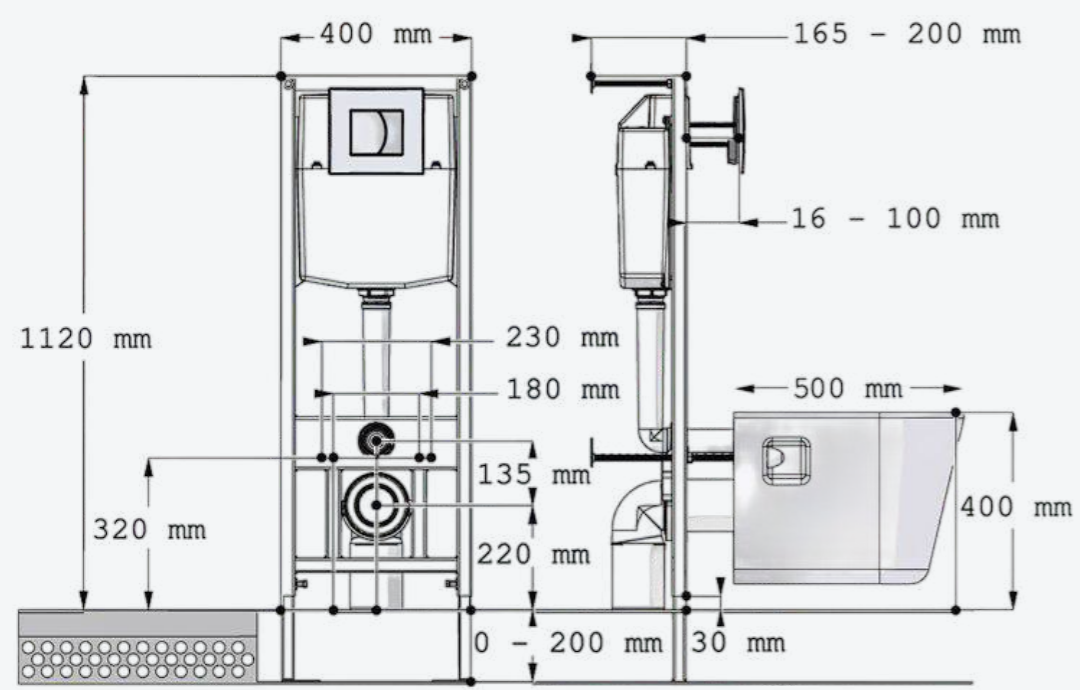
гарантия на сливные
и наполнительные механизмы



Система инсталляции для подвесного унитаза ТМ "DI"

03 СИСТЕМЫ ИНСТАЛЛЯЦИИ

Габариты и присоединительные размеры.

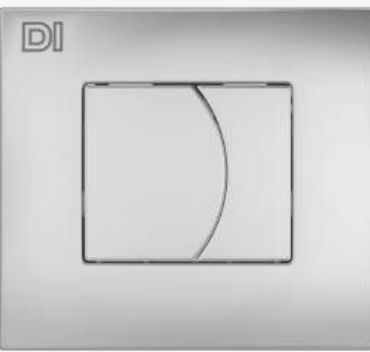


Логистические данные:

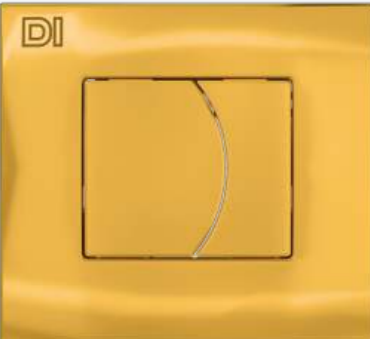
Размер в коробе: ВxШxГ	1130x450x190
Объем	0,097 куб.м.
Вес в коробе	13,70 кг.
Вес без короба	12,20 кг.
На поддоне	18 шт

03 СИСТЕМЫ ИНСТАЛЛЯЦИИ

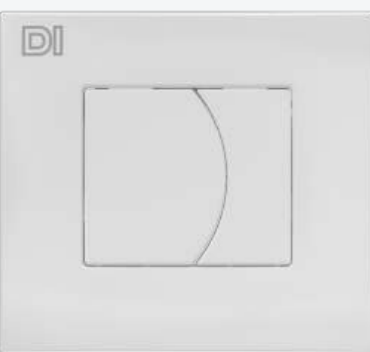
Кнопки



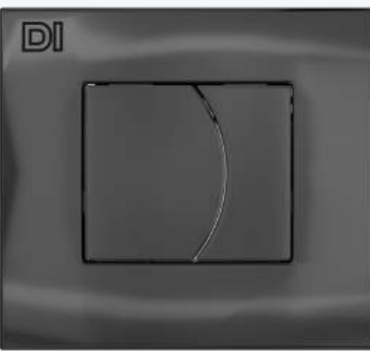
Гальваническое покрытие "Хром"



Гальваническое покрытие "Золото"



Белый



Черный



03 СИСТЕМЫ
ИНСТАЛЛЯЦИИ



УЗНАЙТЕ О СБОРКЕ
СИСТЕМЫ
ИНСТАЛЛЯЦИИ DI

Сканируйте qr-код



СИФОНЫ



04 СИФОНЫ



Сифоны для кухни



Сифоны для умывальника



Гибкие гофрированные трубы



Сифоны для ванны



Сифоны для поддона



Сопутствующая продукция



Отводы для унитаза

Сифоны для кухни

Бутылочные сифоны



Сифон BS1100
Сифон 1 1/2*40 для моек без выпуска

Регулировка по высоте мин мах, мм.	175-275
Высота гидрозатвора, мм.	60
Скорость слива, л.мин	10
Винт и гайка	M6×60
Кол-во в коробе, шт.	30



Сифон BS1000
Сифон 1 1/2*40 для моек

Регулировка по высоте мин мах, мм.	215-315
Высота гидрозатвора, мм.	60
Скорость слива, л.мин	10
Винт и гайка	M6×60
Решетка, нерж. сталь, мм.	d 70
Кол-во в коробе, шт.	30



Сифон BS1000W
Сифон 1 1/2*40 для моек с отв. д/стир.машин

Регулировка по высоте мин мах, мм.	215-315
Высота гидрозатвора, мм.	60
Скорость слива, л.мин	10
Винт и гайка	M6×60
Решетка, нерж. сталь, мм.	d 70
Кол-во в коробе, шт.	30



Сифон BS2200
Сифон 1 1/2*40 для моек с переливом

Регулировка по высоте мин мах, мм.	215-315
Высота гидрозатвора, мм.	60
Скорость слива, л.мин	10
Винт и гайка	M6×60
Решетка, нерж. сталь, мм.	d 70
Кол-во в коробе, шт.	30

Размеры короба, см.	57,0×40,5×39,0
Объем короба, куб.м.	0,09

Сифоны для кухни

Бутылочные сифоны



Сифон BS2200W
 Сифон 1 1/2*40 для моек с переливом и отв. д/стир.машин

Регулировка по высоте мин мах, мм.	215-315
Высота гидрозатвора, мм.	60
Скорость слива, л.мин	10
Винт и гайка	M6×60
Решетка, нерж. сталь, мм.	d 70
Кол-во в коробе, шт.	30



Сифон BG1080W
 Сифон 1 1/2*40 для моек с гофр.трубой 40*40x50 (800мм.) и отв. д/стир.машин

Регулировка по высоте мин мах, мм.	215-250
Высота гидрозатвора, мм.	60
Скорость слива, л.мин	10
Кол-во в коробе, шт.	25

Артикул	Кол-во в коробе, шт.
BG10145W max L=1450 мм.	20



Сифон BG1080
 Сифон 1 1/2*40 для моек с гофр.трубой 40*40x50 (800мм.)

Регулировка по высоте мин мах, мм.	215-315
Высота гидрозатвора, мм.	60
Скорость слива, л.мин	10
Кол-во в коробе, шт.	25

Артикул	Кол-во в коробе, шт.
BG10145 max L=1450 мм.	20



Сифон BG2280
 Сифон 1 1/2*40 для моек с переливом и гофр.трубой 40*40x50 (800мм.)

Регулировка по высоте мин мах, мм.	215-250
Высота гидрозатвора, мм.	60
Скорость слива, л.мин	10
Кол-во в коробе, шт.	20

Артикул	Кол-во в коробе, шт.
BG22145 max L=1450 мм.	15

Размеры короба, см.	57,0×40,5×39,0
Объем короба, куб.м.	0,09

Сифоны для кухни

Бутылочные сифоны



Сифон BG2280W
 Сифон 1 1/2*40 для моек с переливом, гофр.трубой 40*40x50 (800мм.) и отв. д/стир.машин

Регулировка по высоте мин мах, мм.	215-250
Высота гидрозатвора, мм.	60
Скорость слива, л.мин	10
Кол-во в коробе, шт.	20

Артикул	Кол-во в коробе, шт.
BG22145W	max L=1450 мм. 15



Сифон BKS3000
 Сифон 3 1/2*40 для композитных моек

Регулировка по высоте мин мах, мм.	215-315
Высота гидрозатвора, мм.	60
Скорость слива, л.мин	10
Решетка, нерж. сталь, мм.	d 70



Сифон BKG3080
 Сифон 3 1/2*40 для комп.моек с гофр.трубой 40*40x50 (800мм.)

Регулировка по высоте мин мах, мм.	215-315
Высота гидрозатвора, мм.	60
Скорость слива, л.мин	10

Артикул	Кол-во в коробе, шт.
BKG30145	max L=1450 мм. 15



Сифон BKG3080W
 Сифон 3 1/2*40 для комп.моек с гофр.трубой 40*40x50 (800мм.) и отв. д/стир.машин

Регулировка по высоте мин мах, мм.	215-250
Высота гидрозатвора, мм.	60
Скорость слива, л.мин	10

Артикул	Кол-во в коробе, шт.
BKG30145W	max L=1450 мм. 15

Размеры короба, см.	57,0×40,5×39,0
Объем короба, куб.м.	0,09

Сифоны для кухни

Гофрированные сифоны



Сифон GS3080

Гофросифон для моек 1 1/2*40-40/50 (800мм.)

Длина гофрированного отвода мин.макс. мм.	320-800+-5
Винт и гайка	M6x60
Скорость слива, л.мин	10
Кол-во в коробе, шт.	40
<hr/>	
Артикул	Кол-во в коробе, шт.
GS30145	max L=1450 мм. 30



Сифон GS5080

Гофросифон для моек с переливом 1 1/2*40-40/50 (800мм.)

Длина гофрированного отвода мин.макс. мм.	320-800+-5
Винт и гайка	M6x60
Скорость слива, л.мин	10
Кол-во в коробе, шт.	40
<hr/>	
Артикул	Кол-во в коробе, шт.
GS50145	max L=1450 мм. 30

04 СИФОНЫ

Сифоны для умывальника

Бутылочные сифоны



Сифон BS4000
Сифон 1 1/2*40 для умывальников

Регулировка по высоте мин мах, мм.	215-315
Высота гидрозатвора, мм.	60
Скорость слива, л.мин	10
Винт и гайка	M6×80
Решетка, нерж. сталь, мм.	d 70
Кол-во в коробе, шт.	30



Сифон BS4000W
Сифон 1 1/2*40 для умывальников с отв. д/стир.машин

Регулировка по высоте мин мах, мм.	215-250
Высота гидрозатвора, мм.	60
Скорость слива, л.мин	10
Винт и гайка	M6×80
Решетка, нерж. сталь, мм.	d 70
Кол-во в коробе, шт.	30



Сифон BG4080
Сифон 1 1/2*40 для умыв. с гофр.трубой 40*40x50 (800мм.)

Регулировка по высоте мин мах, мм.	215-315
Высота гидрозатвора, мм.	60
Скорость слива, л.мин	10
Винт и гайка	M6×80
Кол-во в коробе, шт.	25
Артикул	Кол-во в коробе, шт.
BG40145	max L=1450 мм. 20



Сифон BG4080W
Сифон 1 1/2*40 для умыв. с гофр.трубой 40*40x50 (800мм.) и отв. д/стир.машин

Регулировка по высоте мин мах, мм.	215-250
Высота гидрозатвора, мм.	60
Скорость слива, л.мин	10
Кол-во в коробе, шт.	25
Винт и гайка	M6×80
Артикул	Кол-во в коробе, шт.
BG40145W	max L=1450 мм. 20

Размеры короба, см.	57,0×40,5×39,0
Объем короба, куб.м.	0,09

04 СИФОНЫ

Сифоны для умывальника

Бутылочные сифоны



Сифон BS3000
Сифон 1 1/4*32 "МИНИ"
для умывальников

Регулировка по высоте мин мах, мм.	215-315
Высота гидрозатвора, мм.	60
Скорость слива, л.мин	10
Винт и гайка	M6×80
Решетка, нерж. сталь, мм.	d 63



Сифон BG3080
Сифон 1 1/4*32 "МИНИ" для умыв.
с гофр.трубой 32*40x50 (800мм.)

Регулировка по высоте мин мах, мм.	215-315
Высота гидрозатвора, мм.	60
Скорость слива, л.мин	10
Кол-во в коробе, шт.	40
Винт и гайка	M6×80
Артикул BG30145	Кол-во в коробе, шт. max L=1450 мм. 30



Сифон GS7080
Гофросифон для умыв. 1
1/2*40-40/50 (800мм.)

Винт и гайка	M6×80
Скорость слива, л.мин	10
Кол-во в коробе, шт.	40
Артикул GS70145	Кол-во в коробе, шт. max L=1450 мм. 30



Сифон GS3080
Гофросифон для умыв. 1
1/4*32-40/50 (800мм.)

Длина гофрированного отвода мин.макс. мм.	320-800+-5
Винт и гайка	M6×80
Скорость слива, л.мин	10
Кол-во в коробе, шт.	40
Артикул GS30145	Кол-во в коробе, шт. max L=1450 мм. 30

Размеры короба, см.	57,0×40,5×39,0
Объем короба, куб.м.	0,09

Гибкие гофрированные трубы



Гибкая труба GT1180

Гибкая труба с гайкой 1/2*40-40/50 (800мм.)

Длина гофрированного отвода мин.макс. мм.	320-800+-5
Скорость слива, л.мин	10
Кол-во в коробе, шт.	80
Артикул	Кол-во в коробе, шт.
GT11145	max L=1450 мм. 60



Гибкая труба GW1280

Гибкая труба без гайки 40-40/50 (800мм.)

Длина гофрированного отвода мин.макс. мм.	320-800+-5
Скорость слива, л.мин	10
Кол-во в коробе, шт.	80
Артикул	Кол-во в коробе, шт.
GW12145	max L=1450 мм. 60



Гибкая труба GT3080

Гибкая труба с гайкой 1/4*40-40/50 (800мм.)

Длина гофрированного отвода мин.макс. мм.	320-800+-5
Скорость слива, л.мин	10
Артикул	
GT30145	max L=1450 мм.



Гибкая труба GW1380

Гибкая труба без гайки 32-40/50 (800мм.)

Длина гофрированного отвода мин.макс. мм.	320-800+-5
Скорость слива, л.мин	10
Артикул	
GW13145	max L=1450 мм.

Размеры короба, см.	57,0×40,5×39,0
Объем короба, куб.м.	0,09

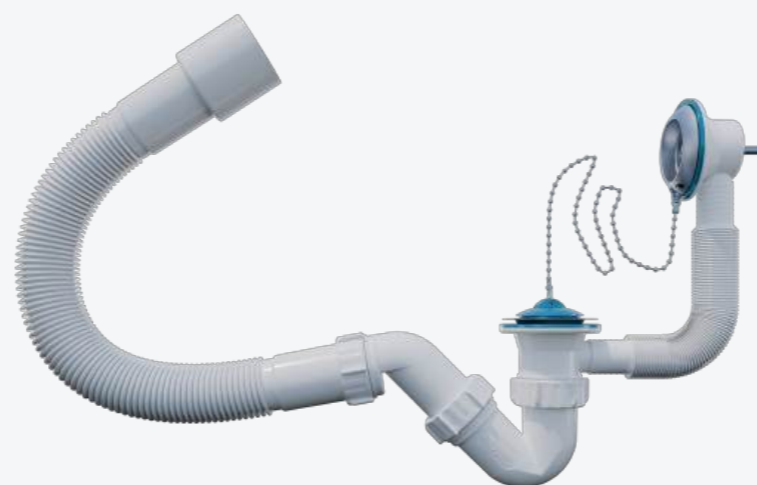
Сифоны для ванны



Сифон SB0101

Сифон для ванны S-обр. 1 1/2-40

Регулировка по высоте мин мах, мм.	120
Высота гидрозатвора, мм.	55
Скорость слива, л.мин	15
Винт и гайка	M6×60, 2 шт.
Решетка, нерж. сталь, мм.	d70 и d65
Кол-во в коробе, шт.	35



Сифон SB0180

Сифон для ванны S-обр. 1 1/2-40 с гофр.трубой 40*40x50 (800мм.)

Регулировка по высоте мин мах, мм.	120
Длина гофрированного отвода мин.макс. мм.	320-800+-5
Высота гидрозатвора, мм.	55
Скорость слива, л.мин	15
Решетка, нерж. сталь, мм.	d70 и d65
Кол-во в коробе, шт.	25
Артикул	Кол-во в коробе, шт.
SB01145	max L=1450 мм. 15



SAS0001

Сифон для ванны S-обр. Полуавтомат 1 1/2-40 с г/т 40*40x50 (800мм.), перелив Латунь

Размеры короба, см.	57,0×40,5×39,0
Объем короба, куб.м.	0,09

Сифоны для поддона



Сифон VT8000

Сифон для поддона S-обр. 1 1/2-40

Регулировка по высоте мин макс, мм.	120
Высота гидрозатвора, мм.	55
Скорость слива, л.мин	15
Винт и гайка	M6×60
Решетка, нерж. сталь, мм.	d 70
Кол-во в коробе, шт.	45



Сифон VT8080

Сифон для поддона S-обр. 1 1/2-40 с гофр.трубой 40*40x50 (800мм.)

Регулировка по высоте мин макс, мм.	120
Длина гофрированного отвода мин.макс. мм.	320-800+-5
Высота гидрозатвора, мм.	55
Скорость слива, л.мин	15
Винт и гайка	M6×60
Решетка, нерж. сталь, мм.	d 70
Кол-во в коробе, шт.	30



Сифон VT80145

Сифон для поддона S-обр. 1 1/2-40 с гофр.трубой 40*40x50 (1450мм.)

Регулировка по высоте мин макс, мм.	120
Длина гофрированного отвода мин.макс. мм.	320-800+-5
Высота гидрозатвора, мм.	55
Скорость слива, л.мин	15
Винт и гайка	M6×60
Решетка, нерж. сталь, мм.	d 70
Кол-во в коробе, шт.	20

Размеры короба, см.	57,0×40,5×39,0
Объем короба, куб.м.	0,09

Сопутствующая продукция

Комплекующие



Выпуск V11270 - 60
Выпуск 1 1/2 для нерж.моек d70мм.

Кол-во в коробе, шт.	50
Размеры короба, см.	44×24×23
Объем короба, куб.м.	0,035
Винт и гайка	M6x60
Кол-во в коробе, шт.	50

Артикул
V11270 - 80 Винт и гайка M6×80



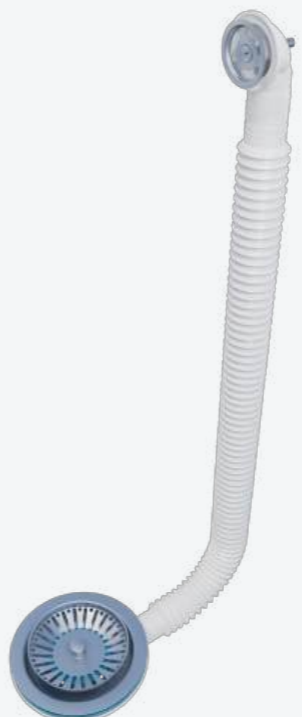
Выпуск VP11270
Выпуск 1 1/2 d70мм. с переливом для нерж.моек

Размеры короба, см.	44×24×23
Объем короба, куб.м.	0,035
Винт и гайка	M6x60 и M6x30
Кол-во в коробе, шт.	30



V11300-80
Выпуск 1 1/4 для умывальников d63м.

Размеры короба, см.	44×24×23
Объем короба, куб.м.	0,035
Винт и гайка	M6x80
Кол-во в коробе, шт.	30



VP3000, 3001, 3005
Выпуск 3 1/2 с переливом (круглый) для комп.моек d114мм.

Сопутствующая продукция

Ремкомплекты



Ремкомплект RK-01
Ремкомплект сифона для умывальника №1 (нерж.чашка+винт)

Размеры короба, см.	25,0×23,5×20
Объем короба, куб.м.	0,012
Винт и гайка	M6×80
Кол-во в коробе, шт.	120



Ремкомплект RK-02
Ремкомплект сифона для мойки №2 (нерж.чашка+винт)

Размеры короба, см.	25,0×23,5×20
Объем короба, куб.м.	0,012
Винт и гайка	M6×60
Кол-во в коробе, шт.	120



Ремкомплект RK-03
Ремкомплект сифона для ванны №3 (нерж.чашки+винт)

Размеры короба, см.	25,0×23,5×20
Объем короба, куб.м.	0,012
Винт и гайка	M6×60, 2 шт.
Кол-во в коробе, шт.	50



Ремкомплект RK-04
Ремкомплект №4 (набор прокладок и гаек к сифону для моек/ванны)

Размеры короба, см.	44×24×23
Объем короба, куб.м.	0,035
Кол-во в коробе, шт.	70

Сопутствующая продукция

Ремкомплекты



Ремкомплект RK-05
 Ремкомплект №5 (гайка накидная для сифона 1 1/2, d40мм) (15 шт. в пакете)

Размеры короба, см.	44×24×23
Объем короба, куб.м.	0,035
Кол-во в коробе, шт.	25



Ремкомплект RK-06
 Ремкомплект №6 (прокладка под чашку d70) (15 шт. в пакете)

Размеры короба, см.	44×24×23
Объем короба, куб.м.	0,035
Кол-во в коробе, шт.	60



Патрубок D1000W
 Патрубок с отводом д/стир.машин 1 1/2*40

Размеры короба, см.	44×34×23
Объем короба, куб.м.	0,035
Кол-во в коробе, шт.	50

Отводы для унитаза



Отвод для унитаза FP-1190

Труба фановая прямая 110x90

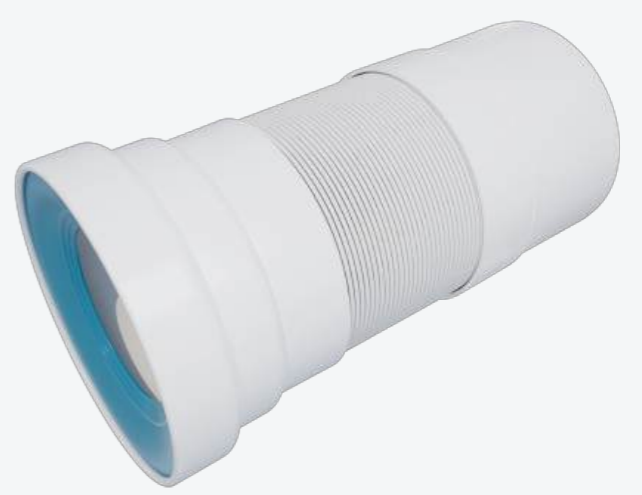
Кол-во в коробе, шт. 17



Отвод для унитаза FP-1100

Труба фановая прямая 110

Кол-во в коробе, шт. 18



Раздвижной гибкий отвод S500

Отвод для унитаза гофрированный (раздвижной)

Кол-во в коробе, шт. 18

СИДЕНЬЯ ДЛЯ УНИТАЗА



Компания ИНКОЭР изготавливает сиденья для унитазов российского и зарубежного производства

Компания ИНКОЭР производит сиденья для унитазов:

- ✓ белые или окрашенные в различные цвета по заявке потребителя
- ✓ с антимикробной добавкой и без нее

Сиденья для унитазов проходят приёмо-сдаточные и типовые испытания.

Типы и размеры сидений определяются конфигурацией унитазов. Сиденье соответствует геометрии смывного кольца и полностью перекрывает контуры смывного кольца не менее чем на 5 мм с внутренней и наружной сторон по всему очертанию смывного кольца унитазов.

Амортизаторы на сиденье и крышке могут быть резиновые или пластмассовые.

Сиденья для унитаза поставляются в полиэтиленовых пакетах в комплекте с креплением к унитазу и инструкцией по установке. По заявке потребителя каждое сиденье может быть упаковано в индивидуальную упаковку.

Наши сиденья удобны в использовании, надежны и изготовлены из высококачественных материалов.

Для ухода за сиденьями для унитаза марки ИНКОЭР достаточно использовать обычные моющие средства. Противопоказано использование абразивных составов и губок из металлической стружки.

Возможно

Изготовление сидения любого цвета по желанию заказчика

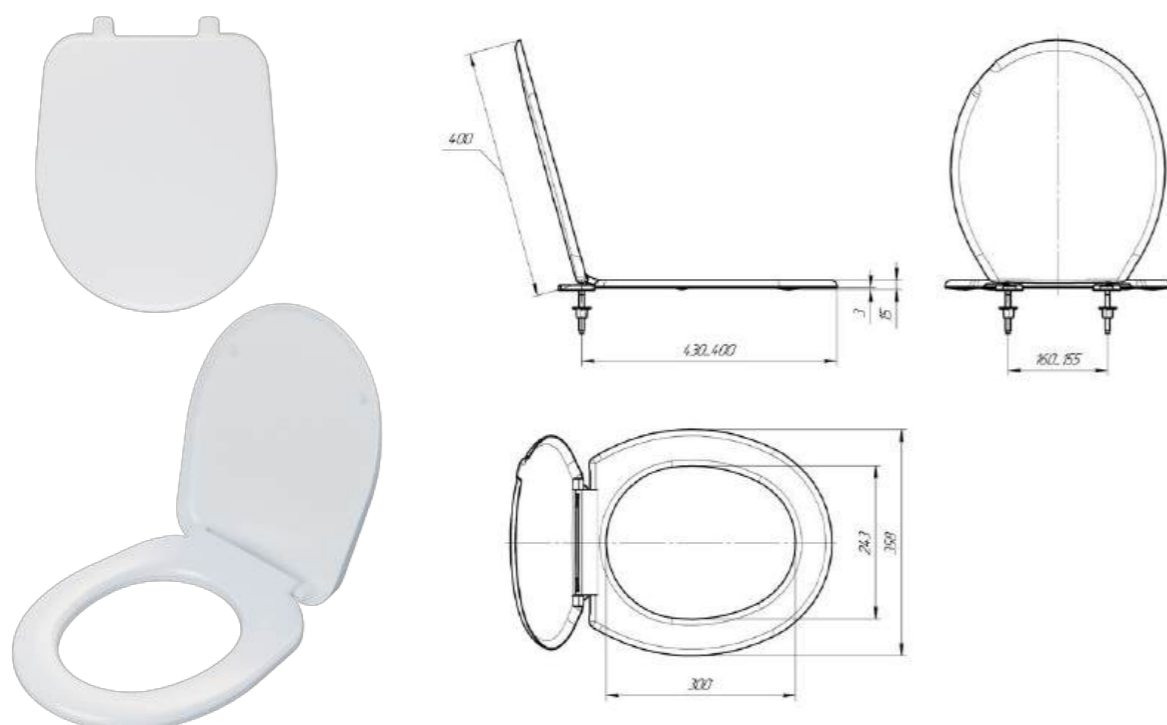
Рио с микролифтом

Материал сиденья: полипропилен.

Крепления : пластик.

Цвет: Белый.

Кол-во в коробе - 13 шт.



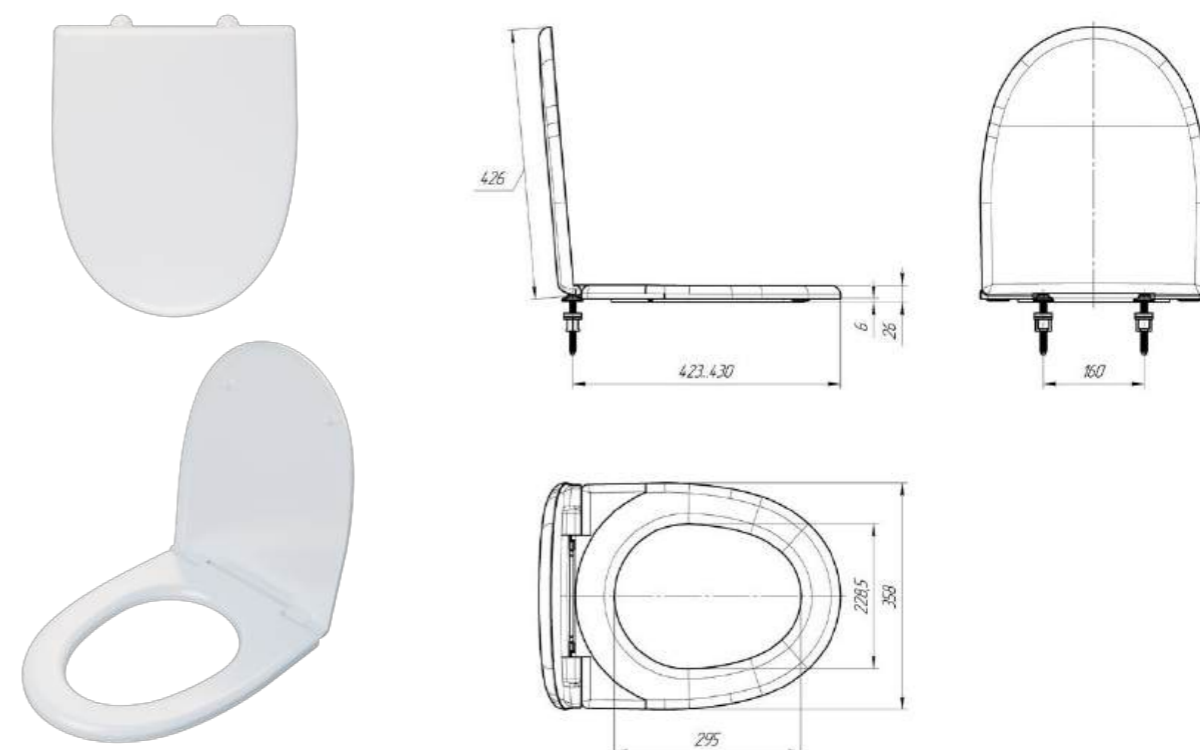
Соната

Материал сиденья: полипропилен.

Крепления : пластик.

Цвет: Белый.

Кол-во в коробе - 13 шт.

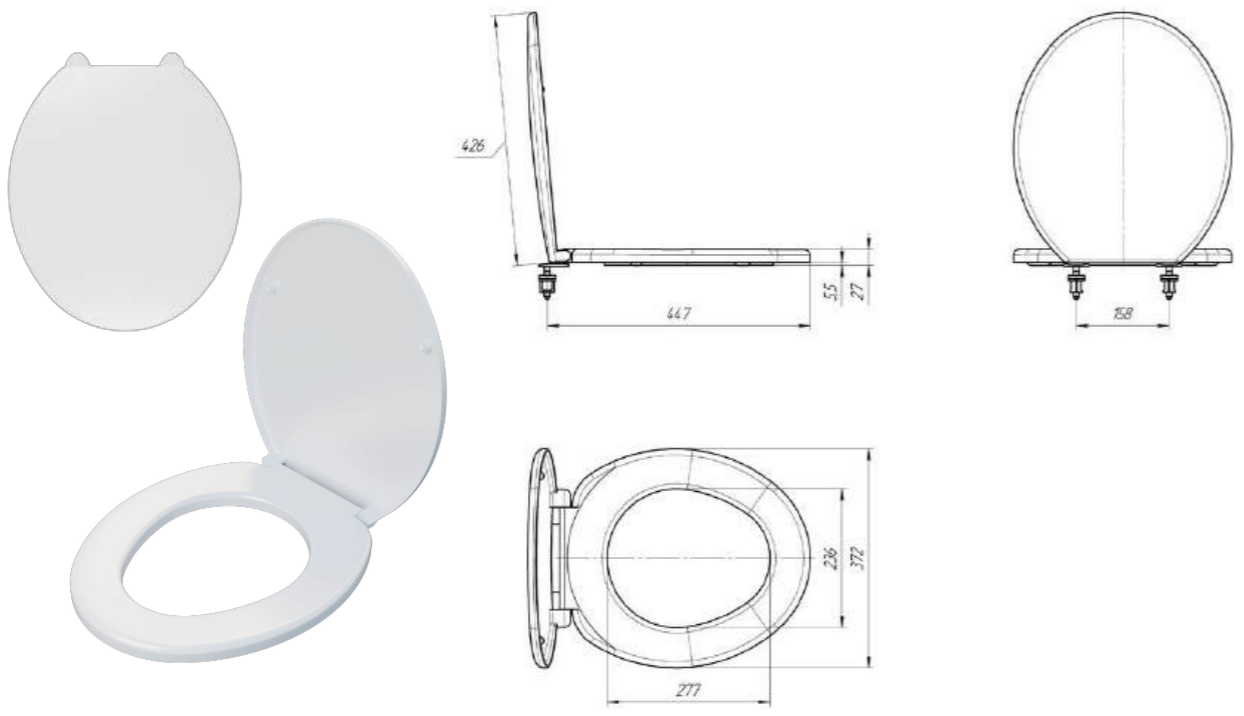


05 СИДЕНЬЯ

Премиум

Материал сиденья: полипропилен.
Крепления : пластик.
Цвет: Белый.

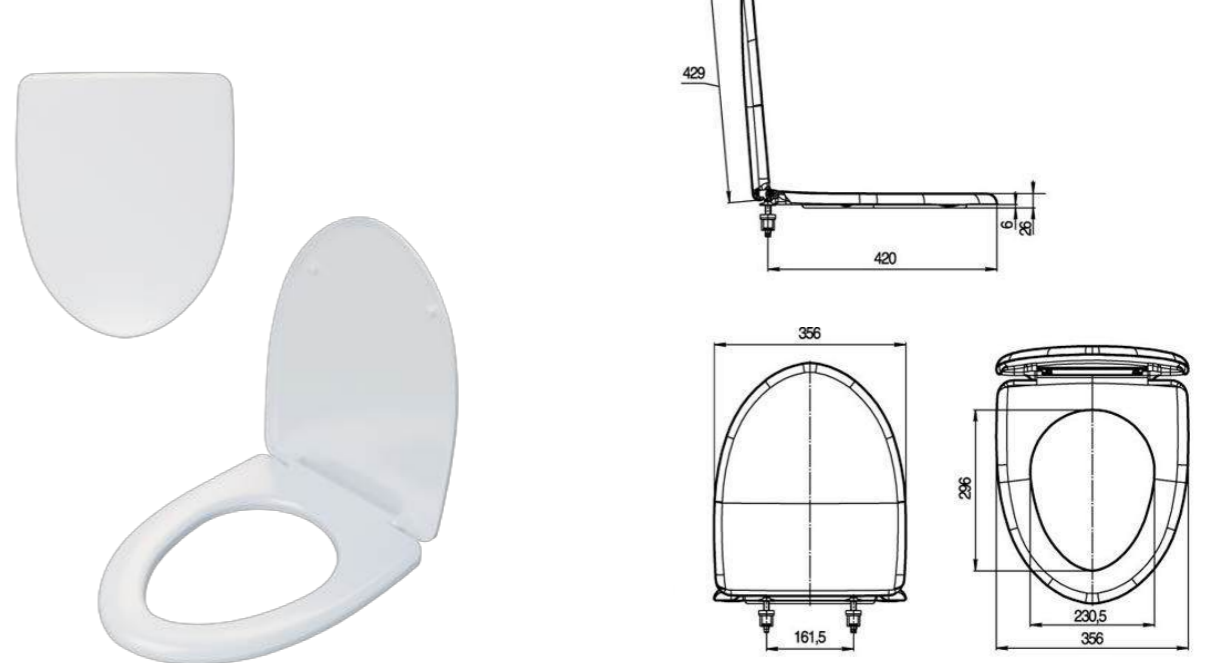
Кол-во в коробе - 11 шт.



Версия

Материал сиденья: полипропилен.
Крепления : пластик.
Цвет: Цветной (Крап.)

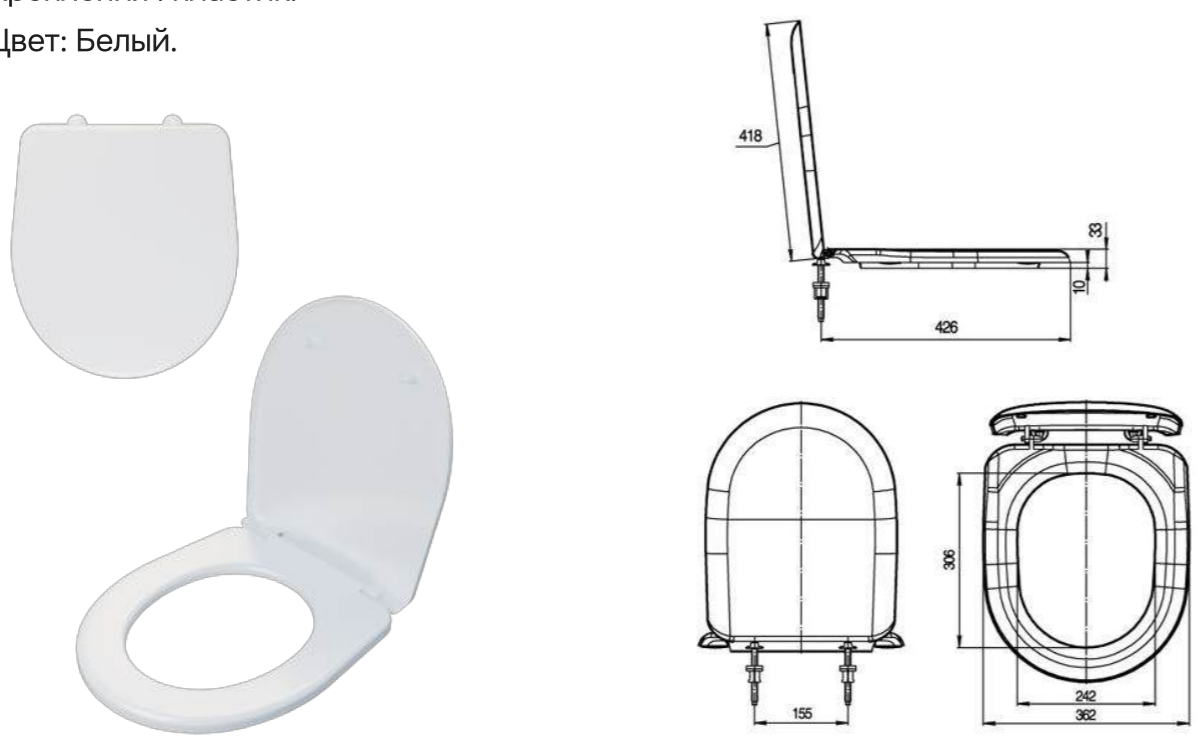
Кол-во в коробе - 12 шт.



Орион

Материал сиденья: полипропилен.
Крепления : пластик.
Цвет: Белый.

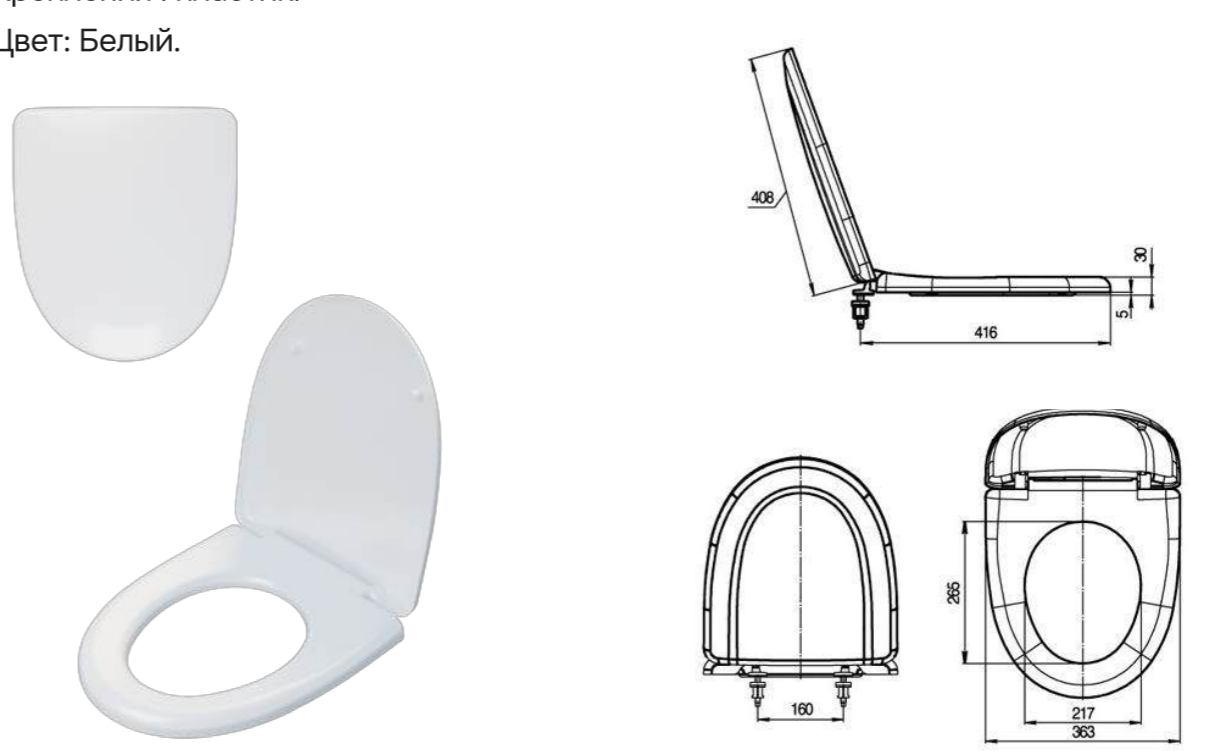
Кол-во в коробе - 14 шт.



Вест М

Материал сиденья: полипропилен.
Крепления : пластик.
Цвет: Белый.

Кол-во в коробе - 10 шт.

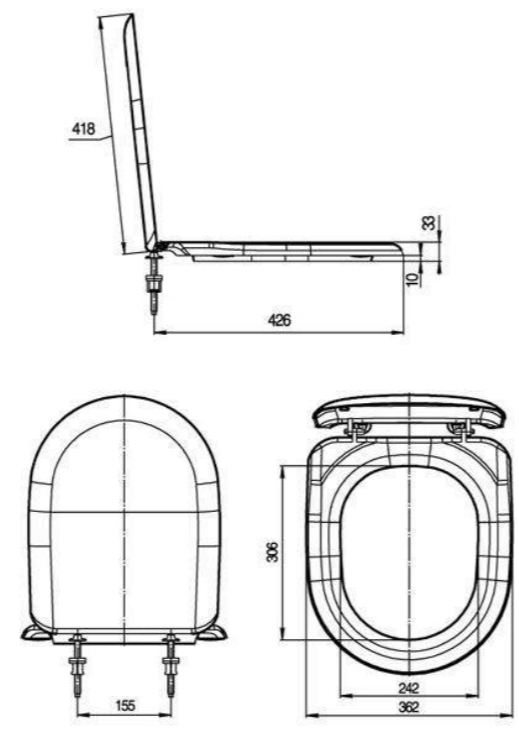


05 СИДЕНЬЯ

Форум

Материал сиденья: полипропилен.
Крепления : пластик.
Цвет: Голубовато белый.

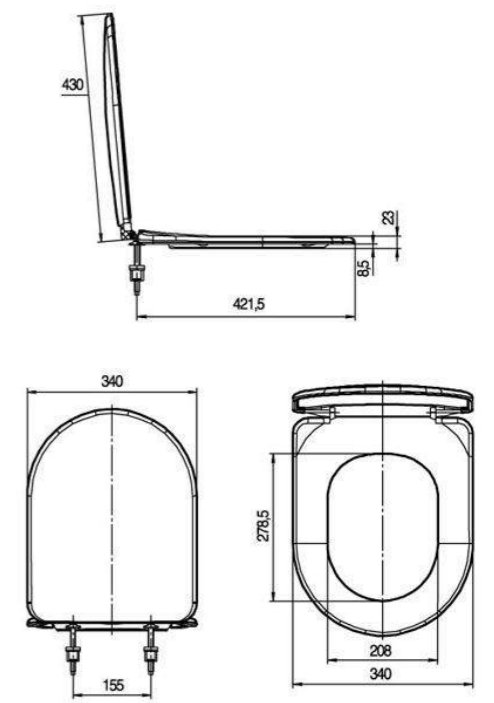
Кол-во в коробе - 11 шт.



Ирма

Материал сиденья: полипропилен.
Крепления : пластик.
Цвет: Голубовато белый.

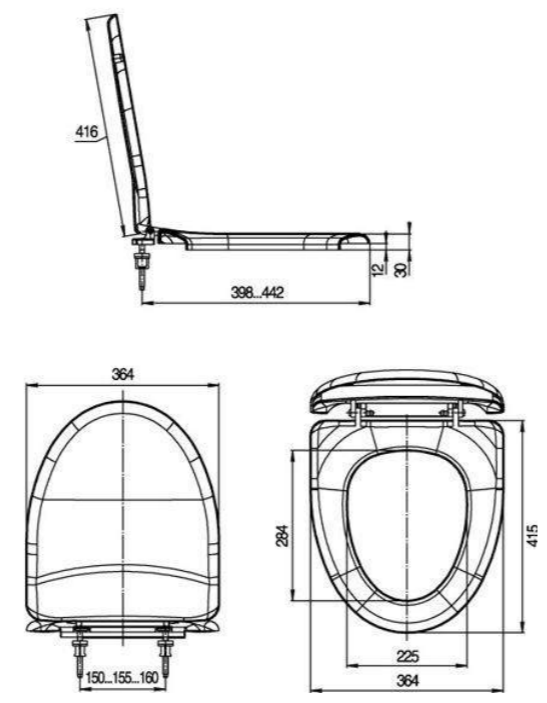
Кол-во в коробе - 14 шт.



Элит

Материал сиденья: полипропилен.
Крепления : пластик.
Цвет: Белый.

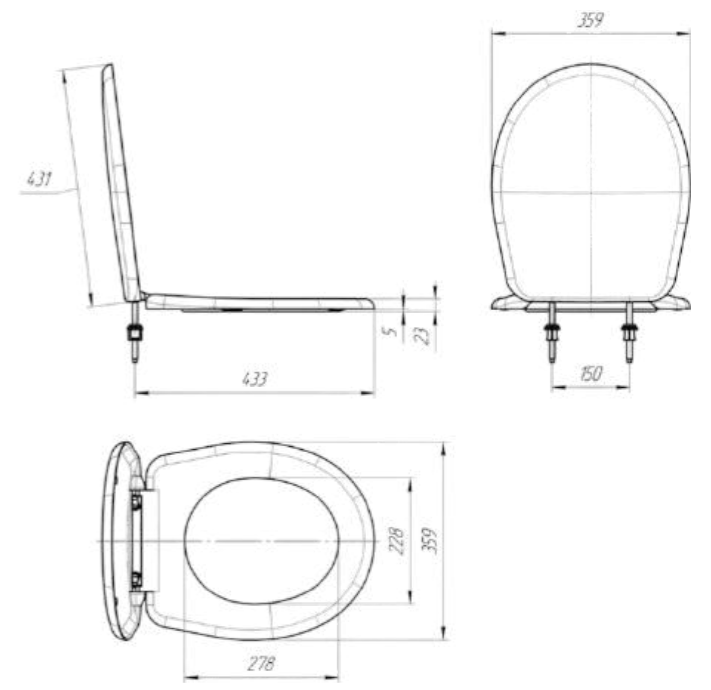
Кол-во в коробе - 10 шт.



Каскада

Материал сиденья: полипропилен.
Крепления : пластик.
Цвет: Белый.

Кол-во в коробе - 11 шт.

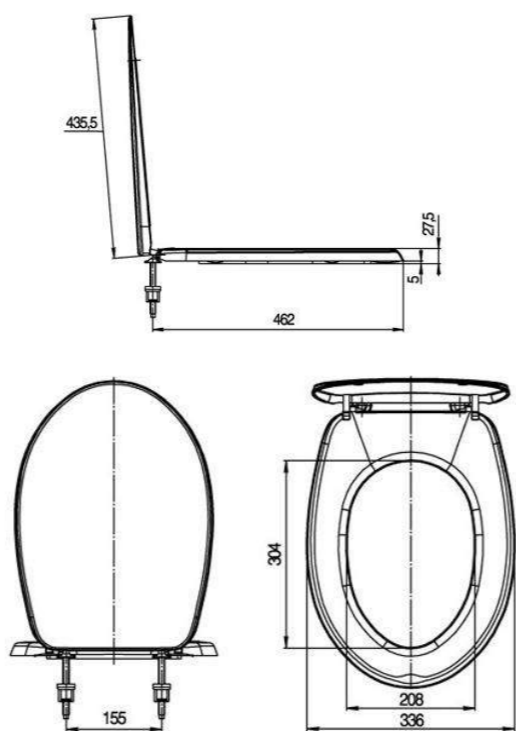


05 СИДЕНЬЯ

Элисса - Н

Материал сиденья: полипропилен.
Крепления : пластик.
Цвет: Белый.

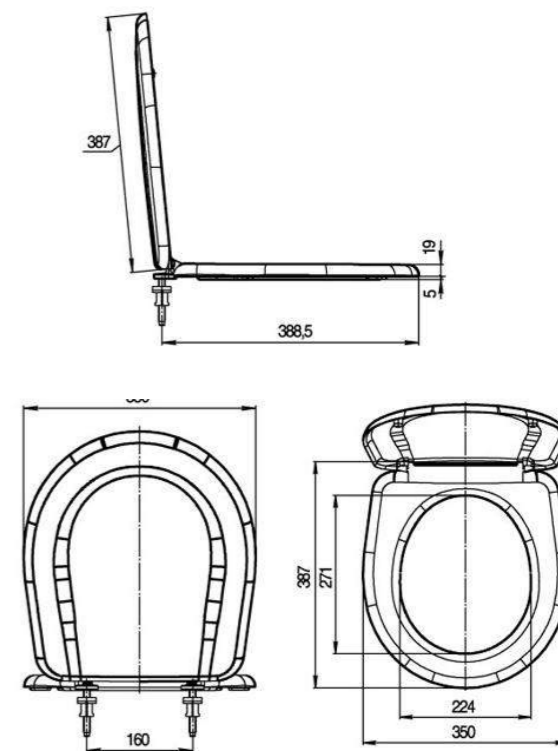
Кол-во в коробе - 12 шт.



Лира

Материал сиденья: полипропилен.
Крепления : пластик.
Цвет: Голубовато белый.

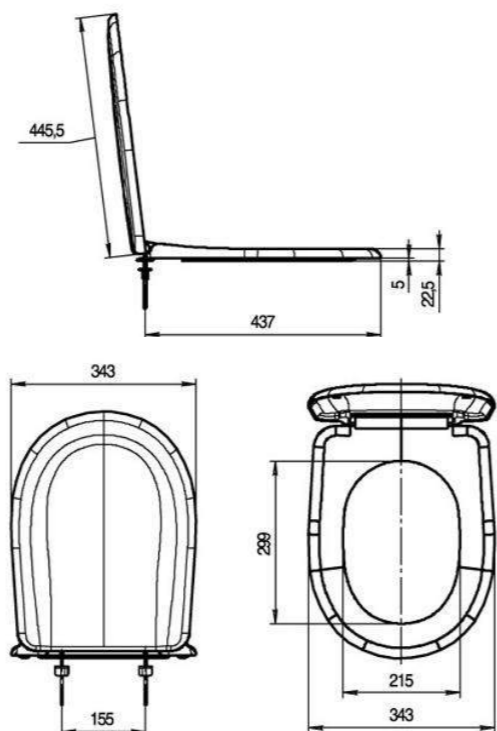
Кол-во в коробе - 12 шт.



Комфорт

Материал сиденья: полипропилен.
Крепления : пластик.
Цвет: Белый.

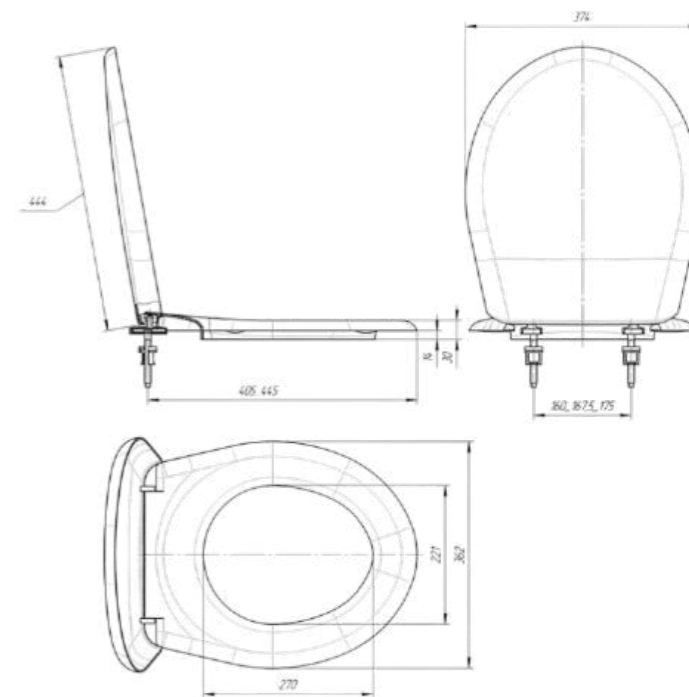
Кол-во в коробе - 12 шт.



Универсал

Материал сиденья: полипропилен.
Крепления : пластик.
Цвет: Белый.

Кол-во в коробе - 12 шт.

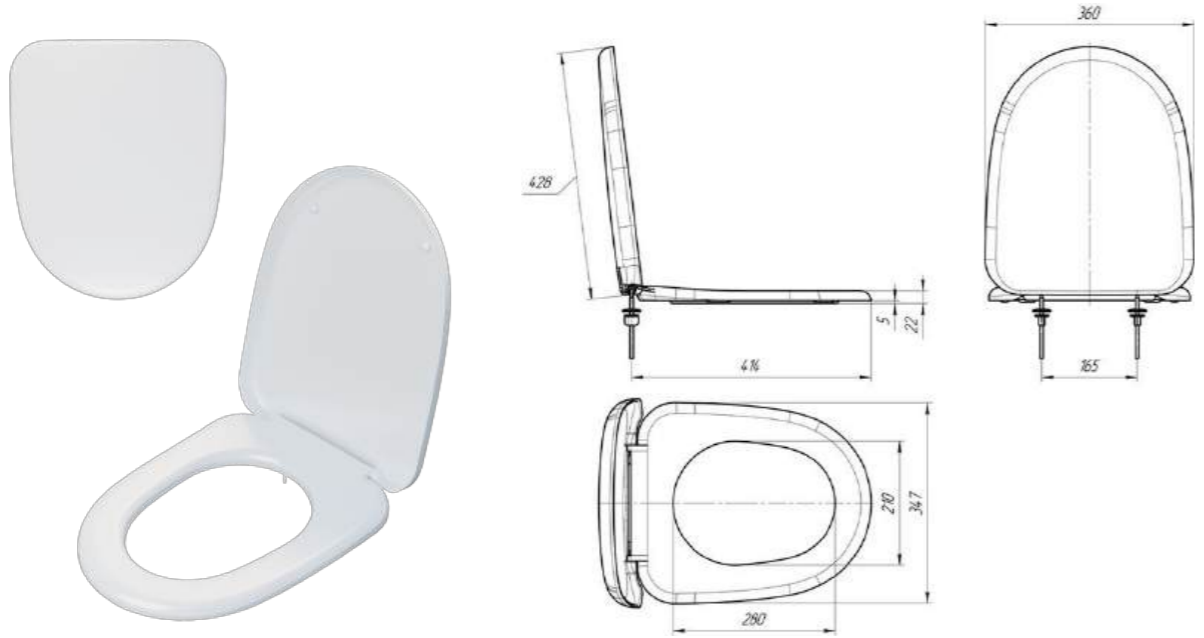


05 СИДЕНЬЯ

Атлантик

Материал сиденья: полипропилен.
Крепления : пластик.
Цвет: Белый.

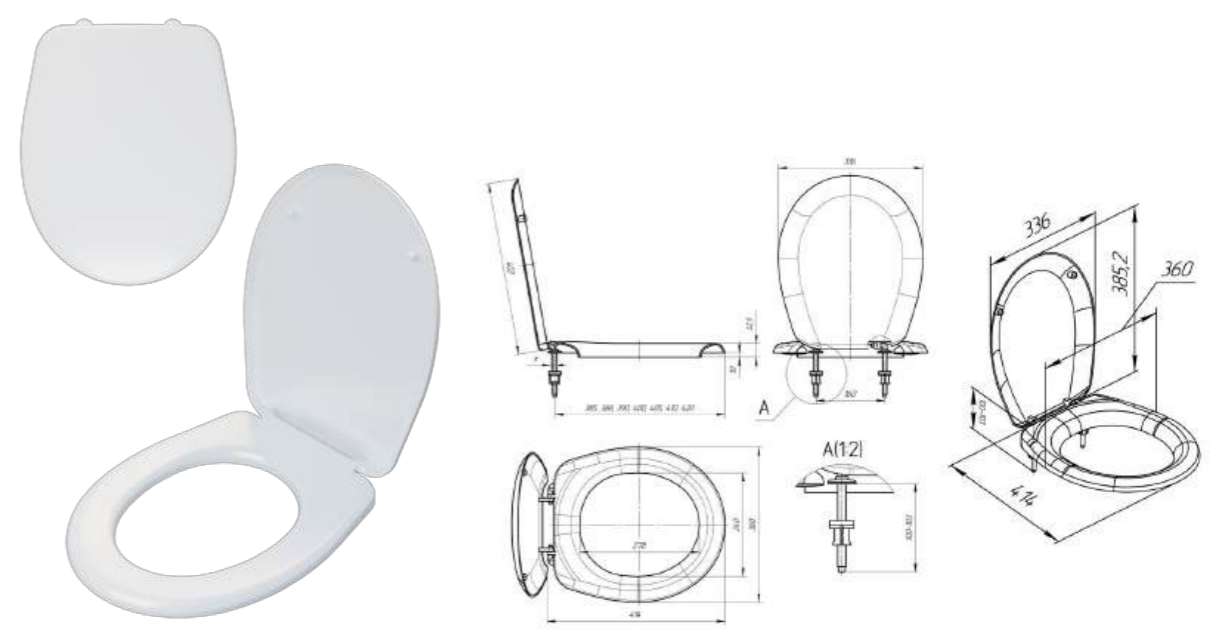
Кол-во в коробе - 13 шт.



Каскад

Материал сиденья: полипропилен.
Крепления : Стойки металл.
Цвет: Белый (металл.крепл.)

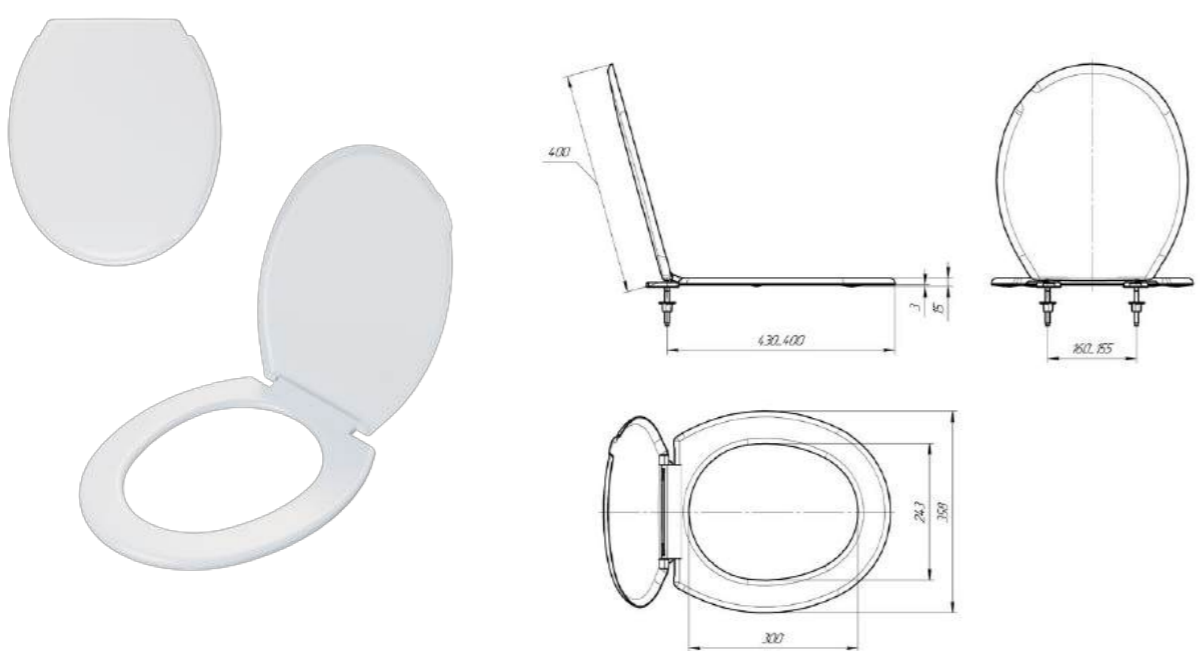
Кол-во в коробе - 13 шт.



Стандарт - Н

Материал сиденья: полипропилен.
Крепления : пластик.
Цвет: Цветной.

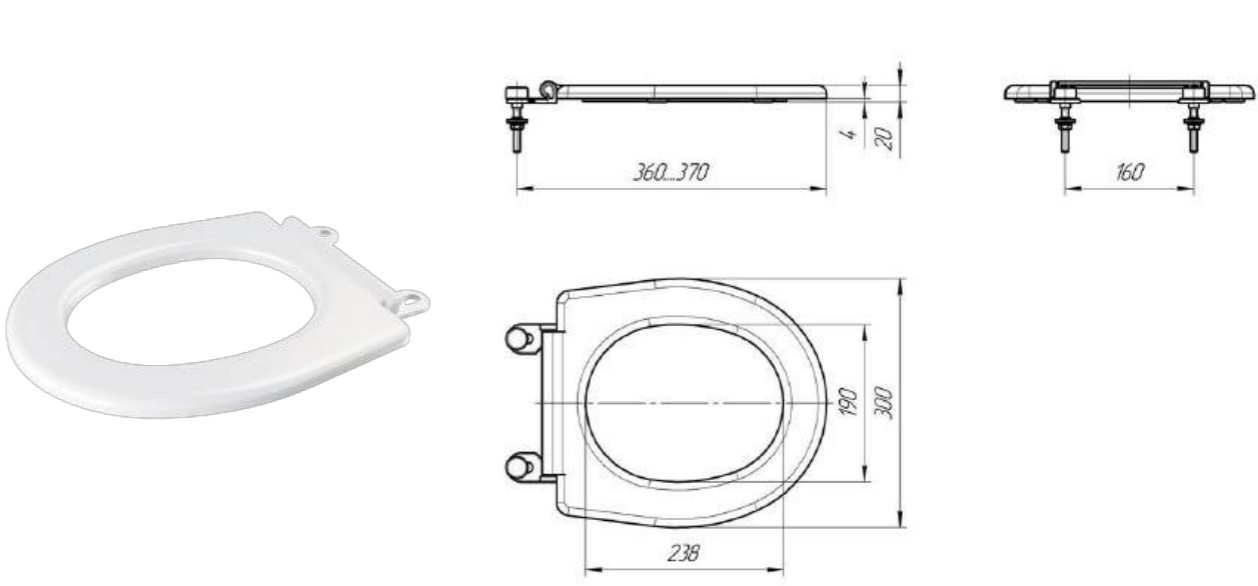
Кол-во в коробе - 18 шт.



Детское

Материал сиденья: полипропилен.
Крепления : пластик.
Цвет: Белый.

Кол-во в коробе - 22 шт.



БАЧКИ



Бачок низкорасположенный

Бачок пластиковый, низкорасположенный.
Без полочки, для монтажа на унитаз.

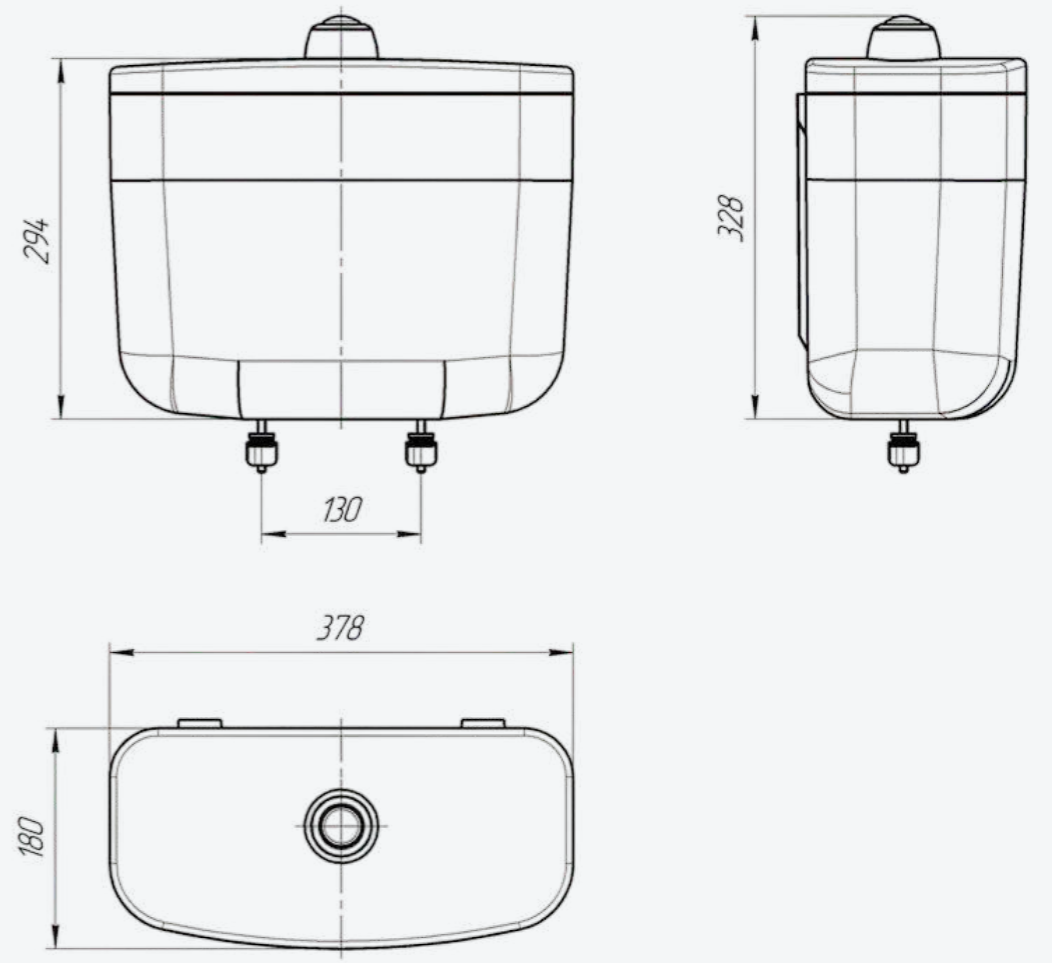
Материал полипропилен.

В комплекте арматура: 1-кнопочный спускной клапан (цвет кнопки-белый) и наполнительный боковой клапан (диаметр штуцера 1/2").

Конструкция бачка позволяет сделать отверстия для наполнительного клапана как справа, так и слева.

Расстояние между крепежными отверстиями бачка: 130 мм (посадочные места не просверлены).

✓ Предназначен для монтажа на унитаз в качестве экономичной альтернативы керамическому бачку.



Технические характеристики

Глубина, мм.	180
Высота, мм.	294
Длина, мм.	378
Толщина полипропилена.	4.5 мм.
Полезный объем.	не менее 6.5 литров и не более 10 литров

Бачок среднерасположенный

Бачок пластиковый, среднерасположенный.
Без полочки, для монтажа на унитаз или стену.

Материал полипропилен.

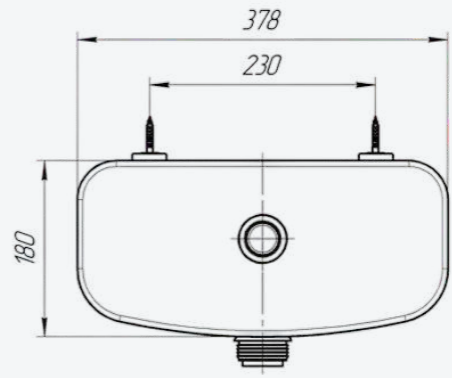
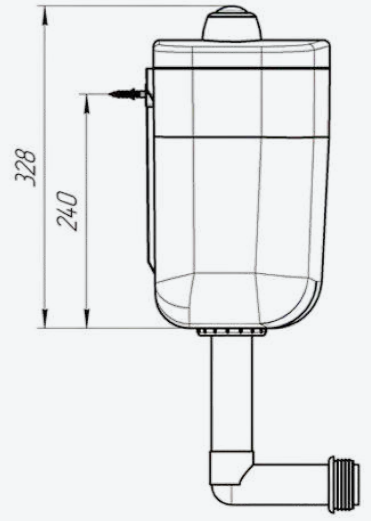
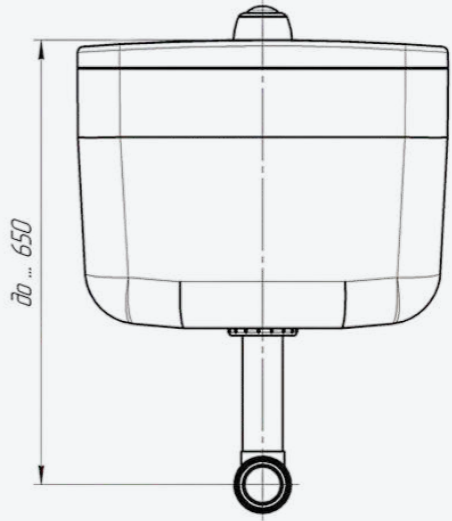
В комплекте арматура: 1-кнопочный спускной клапан (цвет кнопки-белый) и наполнительный боковой клапан (диаметр штуцера 1/2").

Конструкция бачка позволяет сделать отверстия для наполнительного клапана как справа, так и слева.

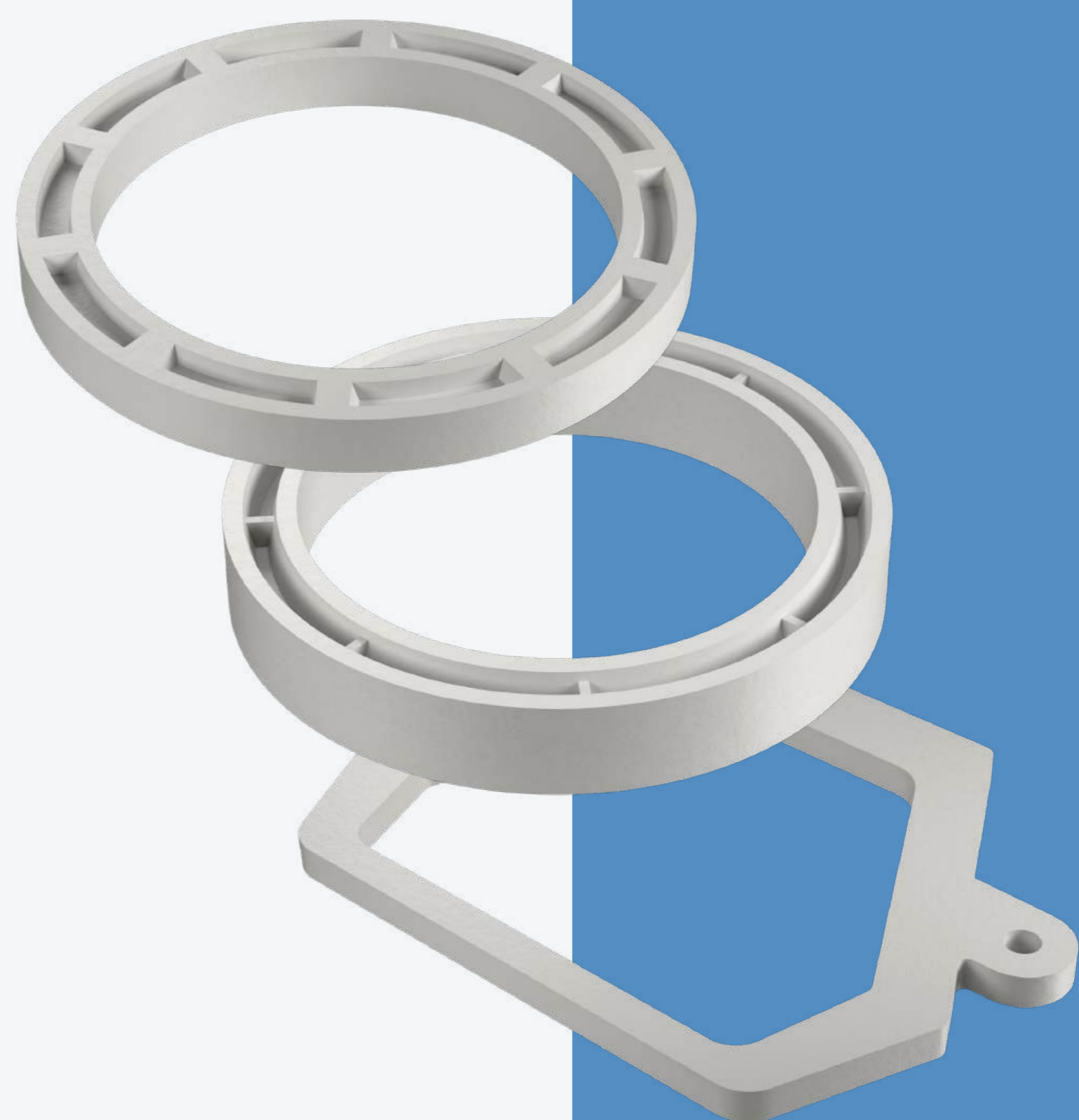
- ✓ Предназначен для монтажа на унитаз или стену в качестве экономичной альтернативы керамическому бачку
- ✓ Благодаря входящей в комплект пластиковой трубе возможно применение в качестве бачка для чаши Генуя или напольного приставного унитаза на средней высоте.

Технические характеристики

Глубина, мм.	180
Высота, мм.	294
Длина, мм.	378
Толщина полипропилена.	4.5 мм.
Полезный объем.	не менее 6.5 литров и не более 10 литров



ПРОКЛАДКИ



07 ПРОКЛАДКИ

Выпускаемая компанией ИНКОЭР спускная и наполнительная арматура комплектуется прокладками различной конфигурации, в зависимости от вида сливного отверстия унитаза. Прокладки устанавливаются между бачком и унитазом для обеспечения герметичности соединения.

Клапан плоский 004

Прокладка В

Прокладка Ч

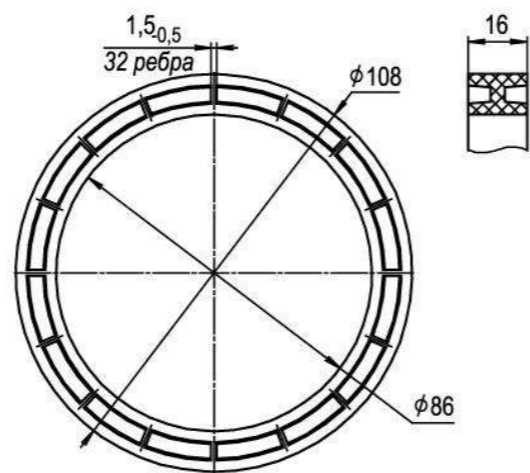
Прокладка Ф

Прокладка М

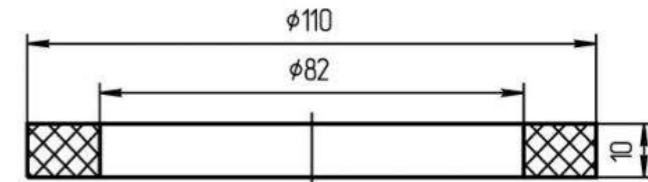
Прокладка КК

07 ПРОКЛАДКИ

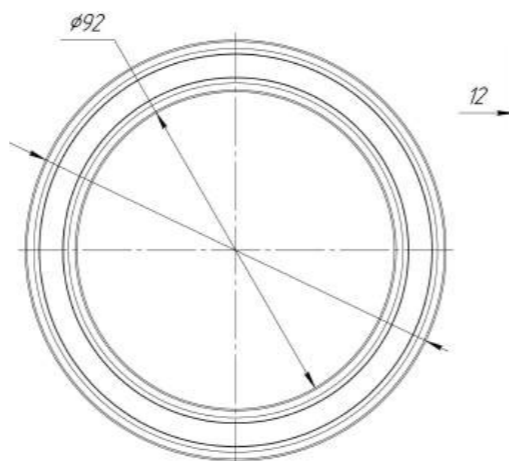
Прокладка Ву



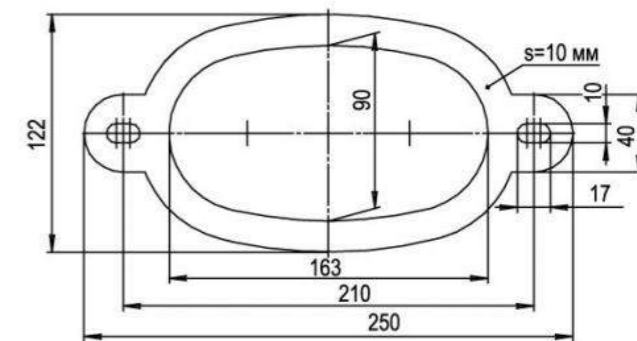
Прокладка Впс



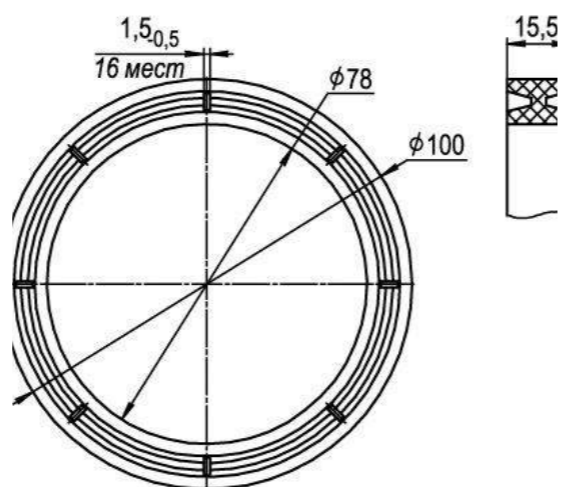
Прокладка Вфлпс



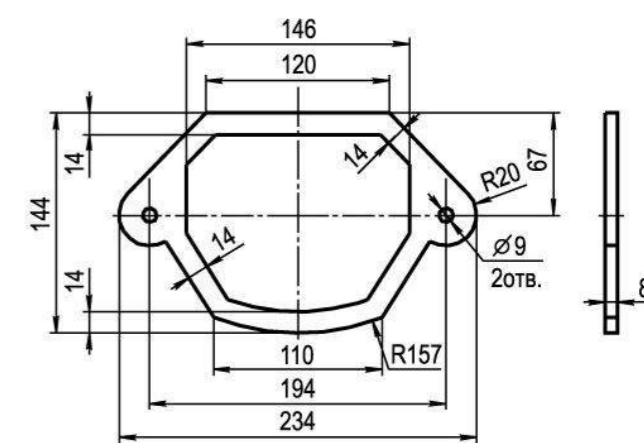
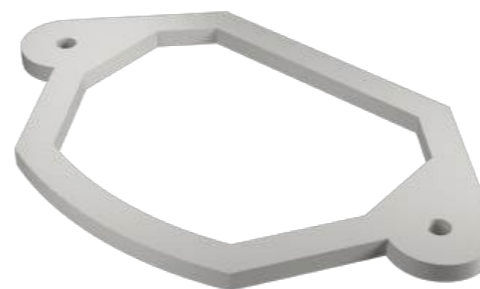
Прокладка Вфпс



Прокладка ККрпс

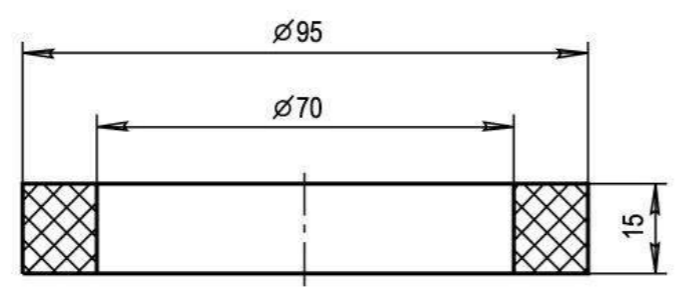


Прокладка Сзкпс

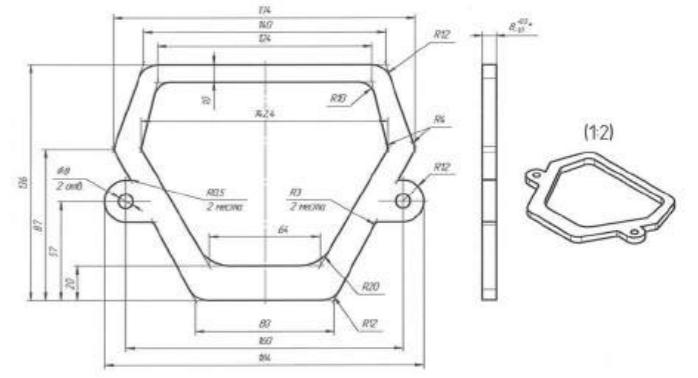


07 ПРОКЛАДКИ

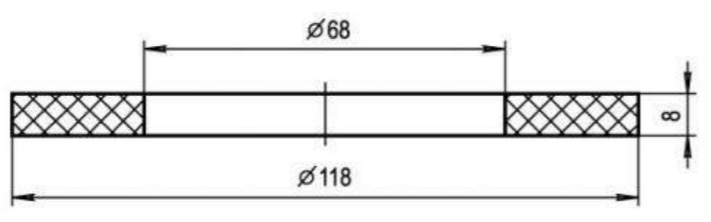
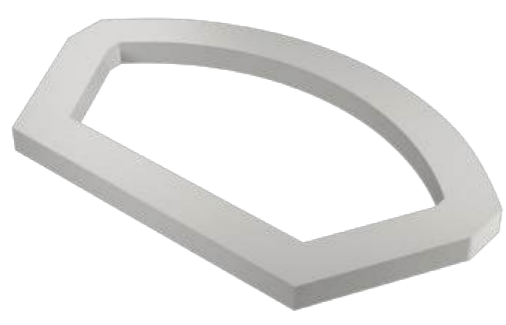
Прокладка Сзупс



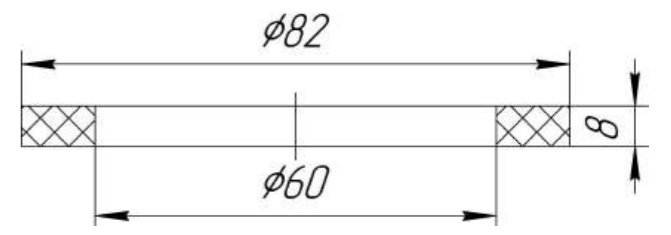
Прокладка Спс



Прокладка ККпс



Прокладка Вспс





КРЕПЕЖИ

08 КРЕПЕЖИ

Компания «ИНКОЭР» производит крепежи различного назначения:

- ✓ крепеж для сиденья предназначен для крепления сиденья к унитазу
- ✓ крепеж смывного бачка унитазу предназначен для надежной фиксации бачка к унитазу
- ✓ крепеж для унитаза предназначен для надежной фиксации унитаза к бетонному, каменному или деревянному полу
- ✓ крепеж для умывальника предназначен для надежной фиксации умывальника кирпичной или бетонной стене

Все крепежи изготавливаются в соответствии с требованиями ТО 4924-003-49602029-2007 из качественных, безопасных для здоровья полимерных материалов, с применением типовых металлических деталей.

Крепеж Универсал

Комплектность поставки

- Прокладка-040 2 шт
- Гайка специальное-002 2 шт
- Шайба-003 2 шт
- Болт специальный -001 2 шт
- Кронштейн 031 1 шт
- Кронштейн 031-01 1 шт



Крепеж Лира

Комплектность поставки

- Прокладки - 043 2 шт
- Шайба - 002 2 шт
- Болт специальный - 002 2 шт
- Стойка - 011 1 шт
- Стойка - 011 - 01 1 шт



Крепеж Версия

Комплектность поставки

- Втулка - 046 2 шт
- Прокладка - 001 2 шт
- Шайба - 005 2 шт
- Гайка специальная-002 2 шт
- Стойка 009 1 шт
- Стойка 009-01 1 шт



Крепеж Атлантик / Комфорт

металлические стойки

Комплектность поставки

- Стойка -012 2 шт
- Опора - 061 2 шт
- Прокладка - 050 2 шт
- Гайка - 009 2 шт

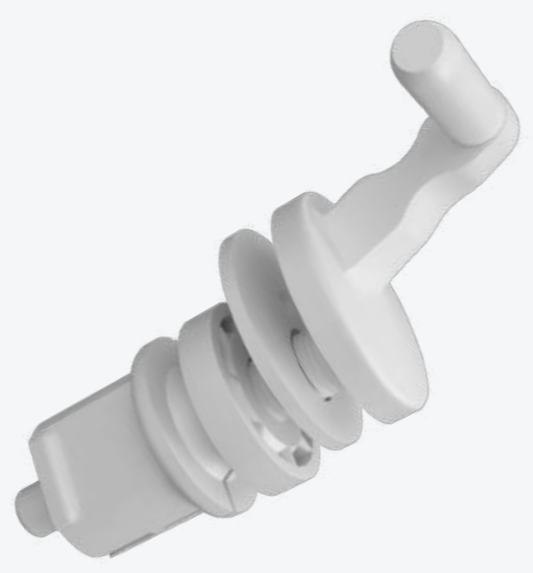


08 КРЕПЕЖИ

Крепеж Вест М

Комплектность поставки

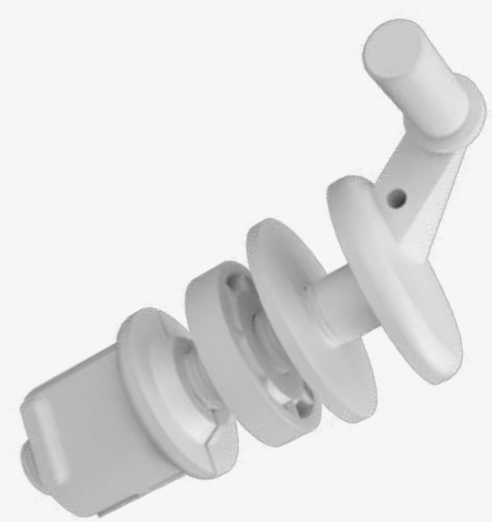
- Прокладка-043 2 шт
- Шайба-002 2 шт
- Болт специальный-002 2 шт
- Стойка-010 1 шт
- Стойка-010-01 1 шт



Крепеж Элисса-Н

Комплектность поставки

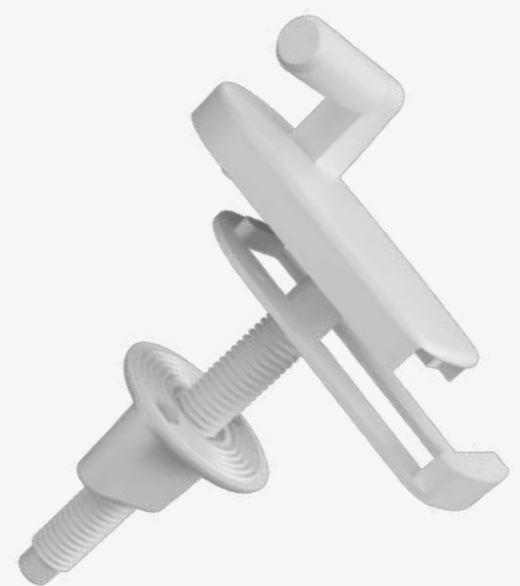
- Втулка белый-046 2 шт
- Прокладка натуральный-001 2 шт
- Шайба белый-002 2 шт
- Гайка специальная белый-002 2 шт
- Стойка белый-003 1 шт
- Стойка белый-003-01 1 шт



Крепеж Премиум и Стандарт-Н

Комплектность поставки

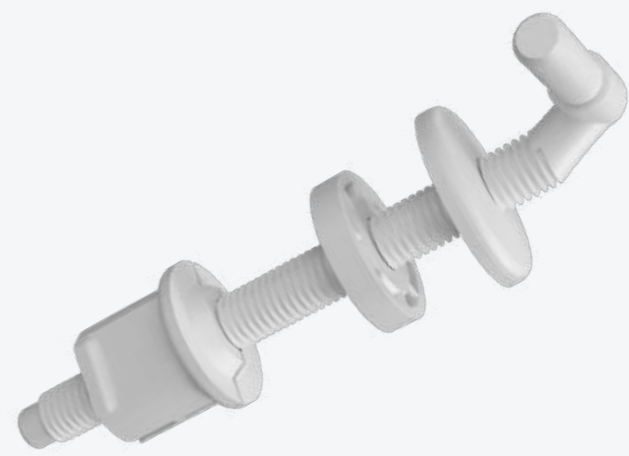
- Кронштейн-045 1 шт
- Кронштейн-045-01 1 шт
- Прокладка-014 2 шт
- Болт М6х100 2 шт
- Гайка 009 1 шт



Крепление «СТИЛЬ», «ОРИОН», «СОНАТА»

Комплектность поставки

- Прокладка-001 2 шт
- Шайба-002 2 шт
- Гайка-002 2 шт
- Кронштейн Луна-061 1 шт
- Кронштейн Луна-061-01 1 шт
- Втулка-046 1 шт



Крепеж Каскад/Каскада Х10М

Комплектность поставки

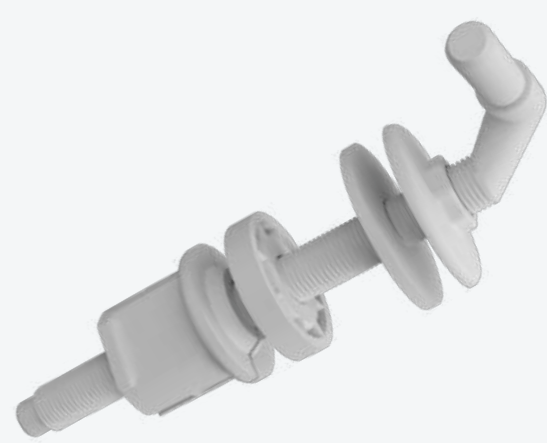
- Втулка - 046 2 шт
- Прокладка - 001 2 шт
- Шайба белый-002 2 шт
- Гайка специальная-002 2 шт
- Стойка белый-003 1 шт
- Стойка белый-003-01 1 шт



Крепеж Каскад Х-10 белый

Комплектность поставки

- Втулка белый-046 2 шт
- Прокладка натуральный-001 2 шт
- Шайба белый-002 2 шт
- Гайка специальная белый-002 2 шт
- Стойка белый-003 1 шт
- Стойка белый-003-01 1шт

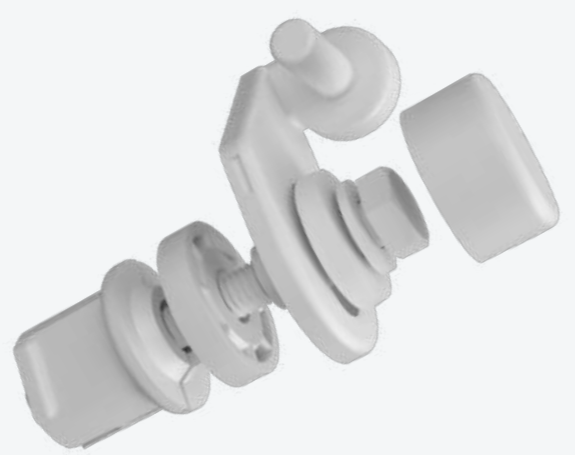


08 КРЕПЕЖИ

Крепеж «Детское тип-1»

Комплектность поставки

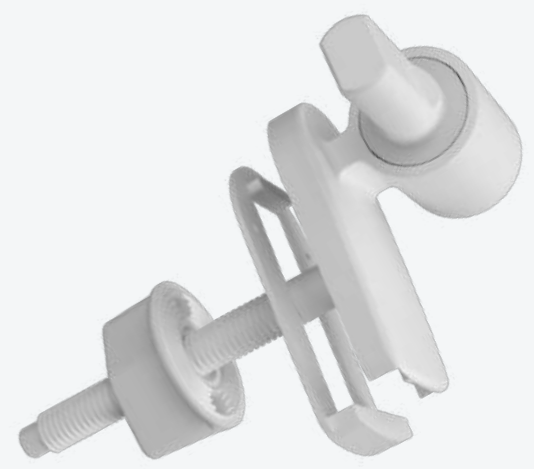
- Прокладка-043 2 шт
- Шайба-002 2 шт
- Болт специальный-002 2 шт
- Стойка-010 1 шт
- Стойка-010-01 1 шт



Крепеж Рио с микролифтом

Комплектность поставки

- Втулка белый-046 2 шт
- Прокладка натуральный-001 2 шт
- Шайба белый-002 2 шт
- Гайка специальная белый-002 2 шт
- Стойка белый-003 1 шт
- Стойка белый-003-01 1 шт



Крепление бачка к унитазу 001-6-009

Комплектация гайками-барашками

Комплектность поставки

- Шайба-003 2 шт
- Прокладка-014 2 шт
- Болт M6x75...80 2 шт
- Гайка 009 2 шт

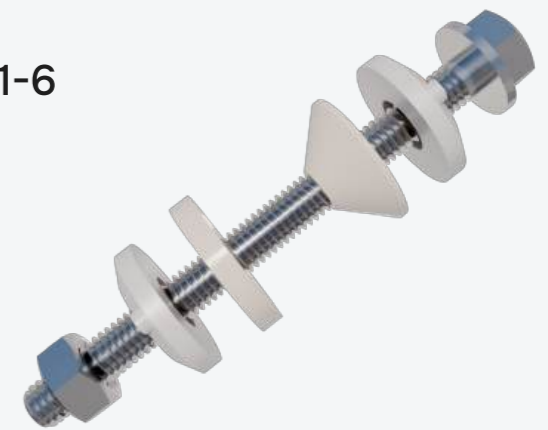


Крепление бачка к унитазу 001-6

Комплектация металллич.гайкой

Комплектность поставки

- Шайба-003 4 шт
- Прокладка-013 2 шт
- Прокладка-014 2 шт
- Болт M6x75 2 шт
- Гайка M6 2 шт



Крепление бачка к унитазу 002-009

Комплектация гайками-барашками

Комплектность поставки

- Шайба-004 4 шт
- Прокладка-009 4 шт
- Болт M6x100 2 шт
- Гайка 009 2 шт

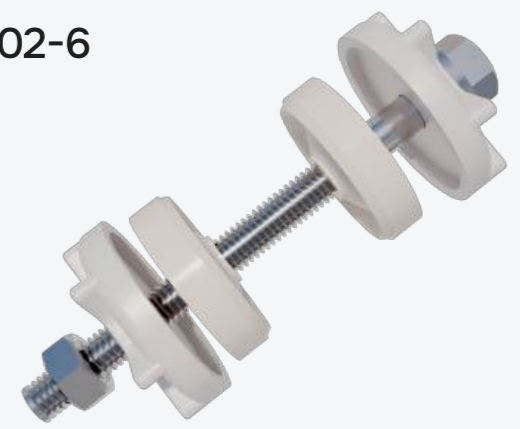


Крепление бачка к унитазу 002-6

Комплектация металллич.гайкой

Комплектность поставки

- Шайба-004 4 шт
- Прокладка-009 4 шт
- Болт M6x100 2 шт
- Гайка 009 2 шт



08 КРЕПЕЖИ

Крепление для умывальника 004

Комплектация металллич.гайкой

Комплектность поставки

- Втулка-086 2 шт
- Шайба-021 2 шт
- Дюбель 60-8-12-004 2 шт
- Шпилька М8-6gx100 2 шт
- Гайка М8 2 шт
- Максимальный вес нагрузки 200 кг



Крепление для умывальника 005

Комплектация металллич.гайкой

Комплектность поставки

- Втулка-093 2 шт
- Дюбель 60-8-12-004 2 шт
- Шпилька М8-6gx100 2 шт
- Гайка М8 2 шт
- Шайба А8.01.08кп.019 2 шт
- Максимальный вес нагрузки 200 кг





Крепление бачка к унитазу 001-6

Комплектность поставки

- Колпачок-085 (хром, золото) 2 шт
- Прокладка-020 2 шт
- Дюбель 60-6-10-003 2 шт
- Болт 6x(70...76) мм 2 шт
- Болт 6x(90...96) мм 2 шт

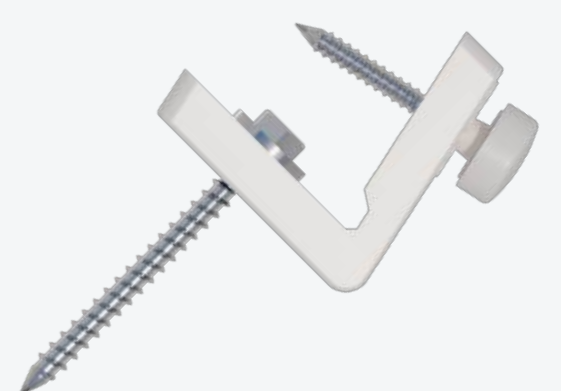




Цвета:  Хром  Золото

Крепление угловое 006

Комплектность поставки

- Втулка-178 2 шт
- Дюбель 60-6-10-003 2 шт
- Колпачок-172 2 шт
- Кронштейн-177 2 шт
- Болт 6x(70...76) мм 2 шт
- Болт 6x(90...96) мм 2 шт
- Шуруп 5x50 2 шт



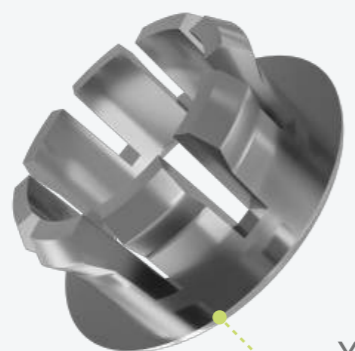
Цвета:  Хром  Золото

АКСЕССУАРЫ



08 АКСЕССУАРЫ

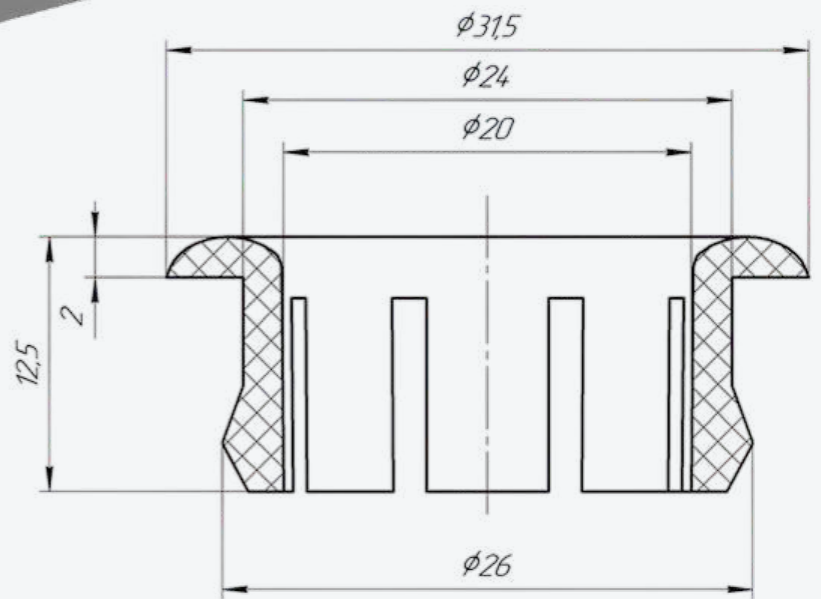
Золото



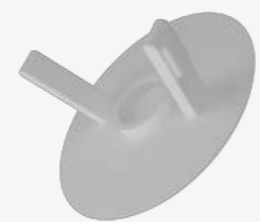
Хром

Обрамление с гальваническим покрытием

Для отверстия перелива керамического умывальника



Заглушка



Изделие «Заглушка» белого цвета, устанавливается в свободное отверстие на стенке бачка с боковой подводкой.



Комплект из водораспределительных рукавов и центрального вкладыша

Комплект вкладышей устанавливается во внутреннюю полость унитаза и обеспечивает лучшее ополаскивание чаши унитаза

Кнопки



SB1kpm-B
Цвет "Белый"



SB1kpm-A
Металлизированное покрытие цвет "Хром"



SB1-A
Металлизированное покрытие цвет "Хром"



SB2-AA
Металлизированное покрытие цвет "Хром"



SB2-XX
Гальваническое покрытие цвет "Хром"



SB2-33
Гальваническое покрытие цвет "Золото"

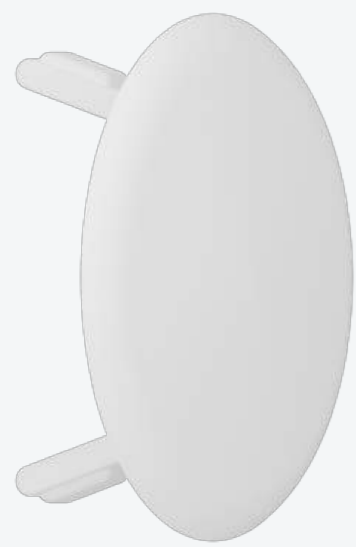


SBa-B
Цвет "Белый"



SBa-A
Металлизированное покрытие цвет "Хром"

Заглушки и обрамление



Заглушка
Цвет "Белый"



Обрамление
Цвет "Белый"



Обрамление
Гальваническое покрытие
цвет "Хром"



Обрамление
Гальваническое покрытие
цвет "Золото"

Таблица соответствий сидений и прокладок (между бачком и унитазом) ТМ “ИНКОЭР” и унитазов-компактов различных производителей.

ТМ “SANTERI” (ЗАО “УграКерам”, пос. Воротынский)	Тип сиденья	Крепеж сиденья	Смещение стойки регулируемой х, мм	Тип прокладки между бачком и унитазом
Вест	● Вест	Стойки	16	Вфпс
	★ Каскада	Стойка регулируемая	10	
Соната	★ Элит - 2	Стойка регулируемая	5	Впс, В
	★ Каскада	Стойка регулируемая	0	
	● Соната Тип 1/2 (x10)			
Версия	● Версия	Стойка регулируемая	5	Впс, В
	★ Соната Тип 3 (x5)			
Орион	★ Каскад	Стойка регулируемая	10	Впс, В
	★ Универсал	Кронштейн		
	★ Каскада	Стойка регулируемая	-5	
	★ Стандарт - Н			
	● Орион Тип 1 (x10)			
Ультра				Ву
Воротынский	★ Версия	Стойка регулируемая	5	Впс, В
	★ Комфорт	Стойка регулируемая	-5	
	● Стиль Тип 1 (x5)			
Виктория	★ Универсал	Кронштейн		Впс, В
	★ Каскада	Стойка регулируемая		
Альфа	★ Каскада	Стойка регулируемая	5	
Грация	★ Каскада	Стойка регулируемая	10	Вгпс
Ультра МС	★ Орион Ультра (x5)			

Таблица соответствий сидений и прокладок (между бачком и унитазом) ТМ “ИНКОЭР” и унитазов-компактов различных производителей.

ТМ “ROSA” (АО “Кировская Керамика”, г. Киров, Калужская обл.)	Тип сиденья	Крепеж сиденья	Смещение стойки регулируемой х, мм	Тип прокладки между бачком и унитазом
Премьер	★ Ирма	Стойка регулируемая	5	ККпс
	★ Каскада	Стойка регулируемая	0	
	★ Комфорт	Стойка регулируемая	5	
Комфорт	★ Универсал	Кронштейны		ККпс
	● Комфорт	Стойка регулируемая металлическая		
Ресса	★ Соната Тип 3 (x5)	Стойка регулируемая	0	Ккрпс
	★ Орион Ультра (x5)	Стойки		
Лири	● Лири	Стойки		
Евро	● Каскад	Стойка регулируемая	10	КК
Стандарт	★ Каскад	Стойка регулируемая	17	Впс, В
Стиль	● Элит-2	Стойка регулируемая	5	
Элегант	★ Каскад	Стойка регулируемая	17	Ккрпс
Детский				Ккрпс
ТМ “KERAMIN” (ОАО “Керамин”, г. Минск)	Тип сиденья	Крепеж сиденья	Смещение стойки регулируемой х, мм	Тип прокладки между бачком и унитазом
Сити	● Форум	Стойка регулируемая	12	М
	★ Каскада	Стойка регулируемая	10	
Стиль	● Форум	Стойка регулируемая	5	М
	★ Каскада	Стойка регулируемая	0	
Браво	● Элит-2	Стойка регулируемая	20	М
Гранд	● Каскад-2	Стойка регулируемая	10	М
	● Универсал	Кронштейны		
	★ Каскада	Стойка регулируемая	5	

Таблица соответствий сидений и прокладок (между бачком и унитазом) ТМ “ИНКОЭР” и унитазов-компактов различных производителей.

ТМ “CERSANIT” (АО “Сызранская Керамика”, г. Сызрань)	Тип сиденья	Крепеж сиденья	Смещение стойки регулируемой х, мм	Тип прокладки между бачком и унитазом
Ирма	● Ирма	Стойка регулируемая	0	Ву
	★ Комфорт	Стойка регулируемая	-17	
Берта	★ Каскада	Стойка регулируемая	10	
	★ Стандарт - Н			
	● Премиум Тип 2			
Элен	● Универсал	Кронштейны		Ву
	★ Стандарт - Н			
Виола	● Форум		5	Ву
	★ Каскада	Стойка регулируемая	10	
Каскада	● Каскада	Стойка регулируемая	10	
	★ Стандарт - Н	Стойка регулируемая		Сзкпс
Facile				
Karina				Сзупс
Trento				Сзупс
Parva				Сзупс
Президент	★ Стандарт - Н			Сзупс
ТМ “Оскольская Керамика” (ООО “ОСМ и БТ”, г. Старый Оскол)	Тип сиденья	Крепеж сиденья	Смещение стойки регулируемой х, мм	Тип прокладки между бачком и унитазом
Элиса новая	● Элисса Н	Стойка регулируемая	12	Ф
Дора				Ф (ПЛ-1, Л-35/6)
Суперкомплект	★ Лира	Стойка регулируемая	12	Ф (ПЛ-1, Л-35/6)

Таблица соответствий сидений и прокладок (между бачком и унитазом) ТМ “ИНКОЭР” и унитазов-компактов различных производителей.

ТМ “COLOMBO” (ЗАО “Славутский комбинат Будфарфор”), Украина, г. Славута	Тип сиденья	Крепеж сиденья	Смещение стойки регулируемой х, мм	Тип прокладки между бачком и унитазом
Элегант	● Универсал	Кронштейны		Ч
	★ Стандарт - Н			
Оригинал				Ч
Коломбо	● Каскад	Стойка регулируемая	5	Ч
Венеция	● Каскад	Стойка регулируемая	20	Ч
Футура				Ч
Орхидея	● Универсал	Кронштейны		Ч
	★ Каскада	Стойка регулируемая	10	
	★ Стандарт Тип3			
Славута				Ч
	★ Стандарт Тип3			
Полиссия	● Универсал	Кронштейны		Ч
	★ Стандарт Тип3			
Лотос	● Элит-2	Стойка регулируемая	5	Ч
	★ Атлантик	Стойка регулируемая металлическая или пластмассовая	0	
Ранок	● Каскад	Стойка регулируемая	5	Ч
Акцент	★ Стандарт Тип3 (x5)			
ТМ “SANTEK” (ООО “Керамика”, г. Чебоксары)	Тип сиденья	Крепеж сиденья	Смещение стойки регулируемой х, мм	Тип прокладки между бачком и унитазом
Бриз	● Универсал	кронштейны		Ч, ККпс
	★ Каскада	Стойка регулируемая	5	
Анимо	● Форум	Стойка регулируемая	0	Ч
	★ Каскада	Стойка регулируемая	0	
	★ Стандарт-Н			

Таблица соответствий сидений и прокладок (между бачком и унитазом) ТМ “ИНКОЭР” и унитазов-компактов различных производителей.

Бореаль	★ Орион Тип 1 (x10)		0		
	● Универсал	кронштейны			
Ирис	★ Каскада	Стойка регулируемая	0		
Сенатор Люкс	● Версия	Стойка регулируемая	0	Ч	
	● Форум	Стойка регулируемая	5	Ч	
	● Ирма	Стойка регулируемая	12		
	★ Комфорт	Стойка регулируемая металлическая или пластмассовая	0		
Сенатор	● Ирма	Стойка регулируемая	5		Ч
	● Форум	Стойка регулируемая	0		
	★ Комфорт	Стойка регулируемая металлическая или пластмассовая	0		
Алькор	● Форум	Стойка регулируемая	17	ККрпс	
Форум	● Ирма	Стойка регулируемая	20	Ч	
	● Форум	Стойка регулируемая	20		
	★ Комфорт	Стойка регулируемая пластмассовая	10		
ТМ “SANITA” (ООО “Самарский Стройфарфор”, г. Самара)		Тип сиденья	Крепеж сиденья	Смещение стойки регулируемой х, мм	Тип прокладки между бачком и унитазом
Самарский	● Форум	Стойка регулируемая	0		
	★ Каскада	Стойка регулируемая	0		
	★ Орион Ультра (x5)				
Глория	● Элит-2	Стойка регулируемая	0		
	● Атлантик	Стойка регулируемая металлическая или пластмассовая	0		

Таблица соответствий сидений и прокладок (между бачком и унитазом) ТМ “ИНКОЭР” и унитазов-компактов различных производителей.

ТМ “Лобненский” (ООО “Фарфор”, г. Лобня)	Тип сиденья	Крепеж сиденья	Смещение стойки регулируемой х, мм	Тип прокладки между бачком и унитазом
Комфорт	* Стандарт-Н			Ф
Универсал Эконом	* Форум	Стойка регулируемая	17	М
	* Стандарт-Н			
Оптима Эконом	* Элит-2	Стойка регулируемая	0	Ф (ПЛ-1, Л-35/6)
	* Вест	Стойка регулируемая	17	
ТМ “КСАНТА”, г. Кыштым, Челябинская область.	Тип сиденья	Крепеж сиденья	Смещение стойки регулируемой х, мм	Тип прокладки между бачком и унитазом
Аркадия	* Каскад	Стойка регулируемая	10	
ТМ “ВКЗ” и “GESSO” (ОАО “Волгоградский Керамический завод”, г. Волгоград)	Тип сиденья	Крепеж сиденья	Смещение стойки регулируемой х, мм	Тип прокладки между бачком и унитазом
Находка	* Каскада	Стойка регулируемая	20	Впс, В
Камелия	* Универсал	Кронштейны		
W101	* Соната Тип 3(х5)			
W102	* Элит-2	Стойка регулируемая	10	
	* Ирма	Стойка регулируемая	5	
	* Каскада	Стойка регулируемая	0	
	* Комфорт	Стойка регулируемая	-5	

Условное обозначение:

● рекомендуемое применение

* применение возможно

Наши партнеры



«Сызранская Керамика»
г. Сызрань, Россия



«Керамика»
г. Чебоксары, Россия



«УграКерам»
пос. Воротынский, Калужская обл.,
Россия



«Кировская Керамика»
г. Киров, Калужская обл., Россия



«Самарский Стройфарфор»
г. Самара, Россия



«КЕРАМИН»
г. Минск, Республика Беларусь



«АКВАТОН»
Московская обл., Россия



«Конвектор»
г. Ташкент, Республика Узбекистан



«ОСМИБТ»
г. Старый Оскол, Россия



«Завод Универсал»
г. Новокузнецк, Россия



«Волгоградский
Керамический завод»
г. Волгоград, Россия



«Лобненский
Стройфарфор»
г. Лобня, Россия



ЕКОКЕРАМА
«ЕКОКЕРАМА»
г. Фергана, республика Узбекистан

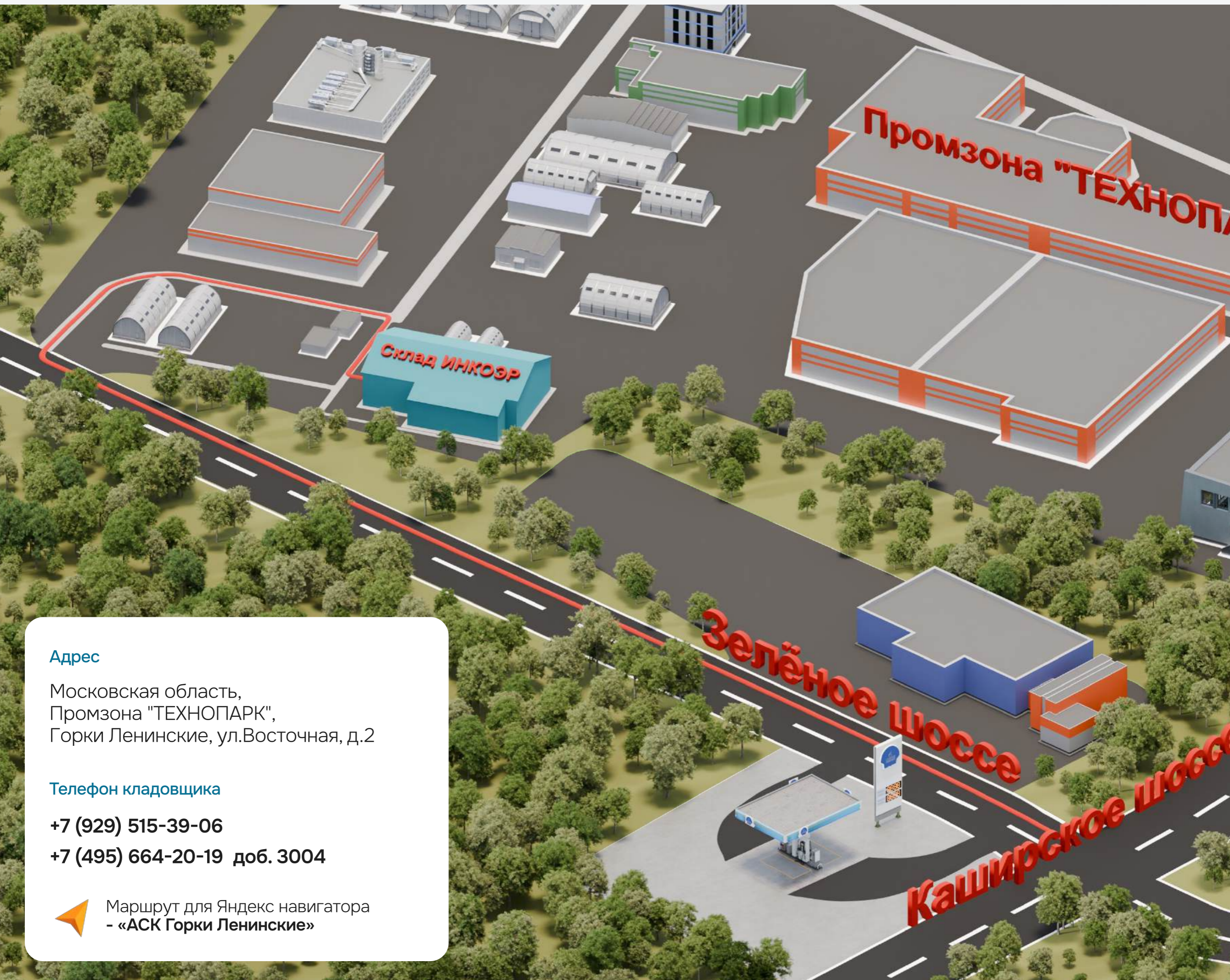


Завод строительных
материалов «Гнездово»
г. Смоленск, Россия




KERAMA-MARAZZI
г. Орел, Россия

Карта проезда на склад "ИНКОЭР"



Адрес
Московская область,
Промзона "ТЕХНОПАРК",
Горки Ленинские, ул.Восточная, д.2

Телефон кладовщика
+7 (929) 515-39-06
+7 (495) 664-20-19 доб. 3004

 **Маршрут для Яндекс навигатора
- «АСК Горки Ленинские»**



ИНКОЭР®

Развитие
Надежность
Стабильность



Мы в соцсетях

